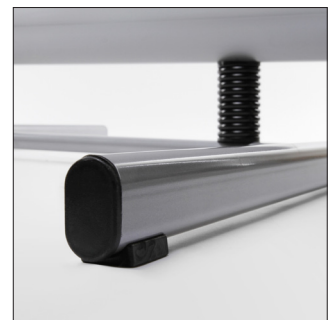


WINDTALKER[®] Excel Eco

PAVEMENT SIGNS > WINDTALKERS



WINDTALKER[®] Excel Eco

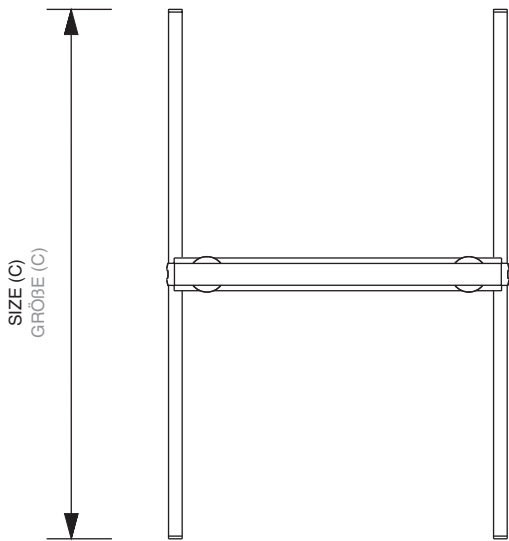
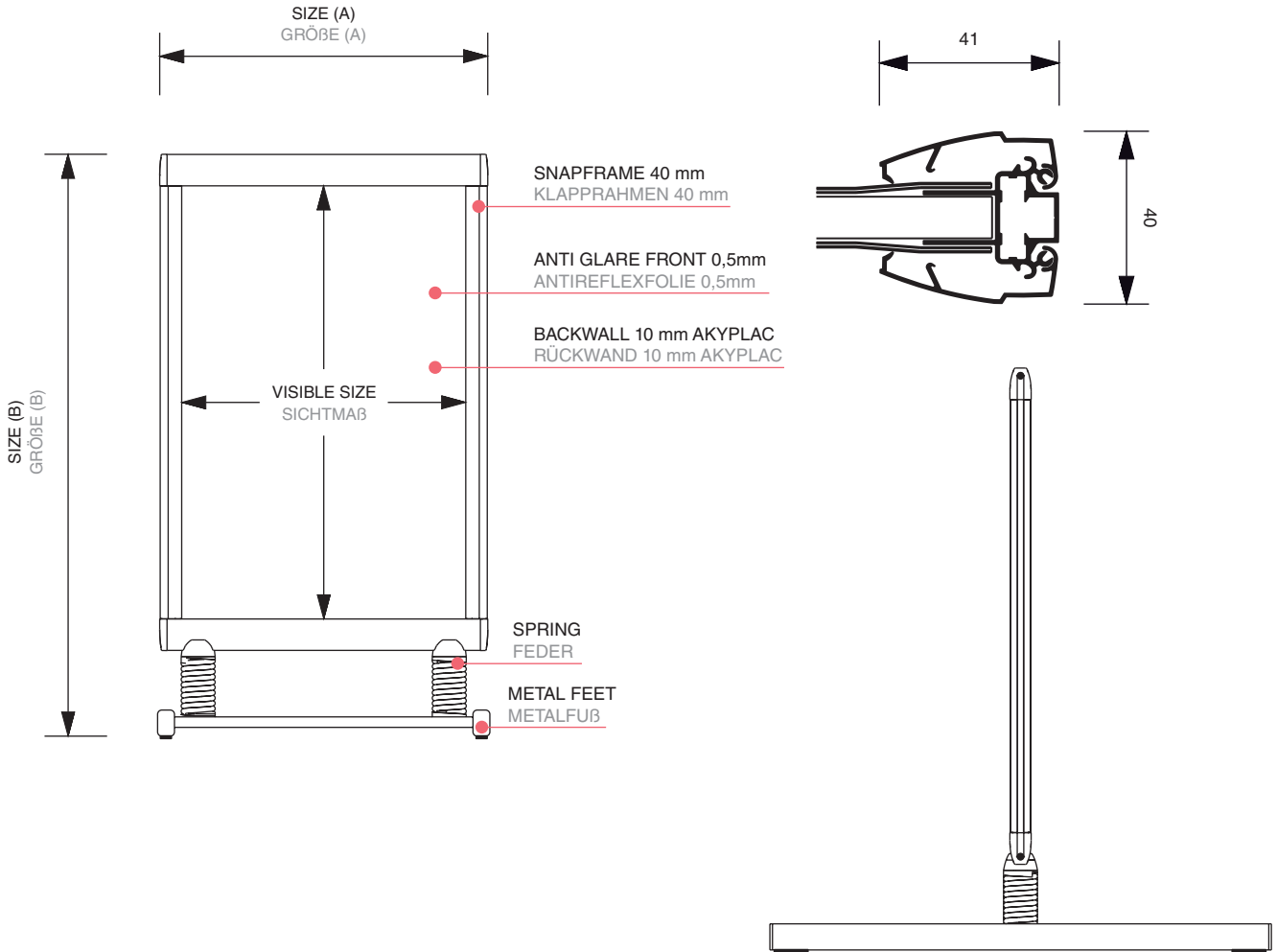
Excellent stability with projecting metal feet and reinforced metal springs. Health and Safety design with no sharp edges. Snap frame closing to the vertical sides giving added poster protection.

WINDTALKER[®] Excel Eco

Kostengünstige Version eines windbeständigen Kundenstoppers mit Metallfuß. Ausgestattet mit der bewährten Klapprahmenteknik mit neuartigem Profilaufbau ohne scharfe Ecken.

WINDTALKER® Excel Eco

PAVEMENT SIGNS > WINDTALKERS



ACCESSORIES
ZUBEHÖR



(TSWTE)
TOPCAR
TOPSCHILD



(SETZP)
WRITING SET
SCHREIBTAFEL-SET

WINDTALKER[®] Excel Eco

PAVEMENT SIGNS > WINDTALKERS

ARTICLE CODE	EAN / GTIN	POSTER SIZE	VISIBLE SIZE	SIZE (A x B x C)	NET WEIGHT
ARTIKELCODE	EAN / GTIN	PLAKATFORMAT	SICHTMAß	GRÖßE (A x B x C)	NETTO GEWICHT
WTEEA1	8595578305791	594 x 841 mm (A1)	543 x 826 mm	624 x 1120 x 960 mm	0,00 kg
WTEEA0	8595578305807	841 x 1189 mm (A0)	790 x 1174 mm	871 x 1468 x 1305 mm	0,00 kg
WTEE50x70	8595578349757	500 x 700 mm	449 x 685 mm	534 x 1081 x 700 mm	12,40 kg
WTEE70x100	8595578305814	700 x 1000 mm	649 x 985 mm	730 x 1280 x 1115 mm	0,00 kg
WTEE508x762	8595578305838	20" x 30"	457 x 747 mm	542 x 940 x 700 mm	12,85 kg
WTEE762x1016	8595578305845	30" x 40"	711 x 1001 mm	796 x 1002 x 950 mm	17,08 kg

ARTICLE CODE	PACKING SIZE	PACKING WEIGHT	PCS / PALLET	WEIGHT OF PALLET	VOLUMETRIC WEIGHT	BELT SIZE	SHIPPING
ARTIKELCODE	VERPACKUNGS- GRÖßE	VERSAND- GEWICHT	STCK / PALETTE	PALETTEN- GEWICHT	VOLUMEN- GEWICHT	GURTMAß	VERSANDART
WTEEA1	694 x 976 x 80 mm 985 x 655 x 95 mm	14,4 kg	12	218 kg	10,83 kg 12,26 kg	2524 mm 2815 mm	TOF
WTEEA0	941 x 1324 x 80 mm 1335 x 905 x 95 mm	21,3 kg	5	121 kg	19,93 kg 22,96 kg	3366 mm 3765 mm	TOF
WTEE50x70	572 x 842 x 80 mm 1135 x 765 x 95 mm	13,5 kg	TBA	TBA	7,71 kg 16,50 kg	2146 mm 3225 mm	TOF
WTEE70x100	800 x 1135 x 80 mm 1135 x 765 x 95 mm	16,8 kg	10	162 kg	14,53 kg 16,50 kg	2895 mm 3225 mm	TOF
WTEE508x762	580 x 900 x 80 mm 1135 x 765 x 95 mm	14,0 kg	TBA	TBA	8,35 kg 16,50 kg	2220 mm 3225 mm	TOF
WTEE762x1016	834 x 1148 x 80 mm 1135 x 765 x 95 mm	17,9 kg	TBA	TBA	15,32 kg 16,50 kg	2976 mm 3225 mm	TOF