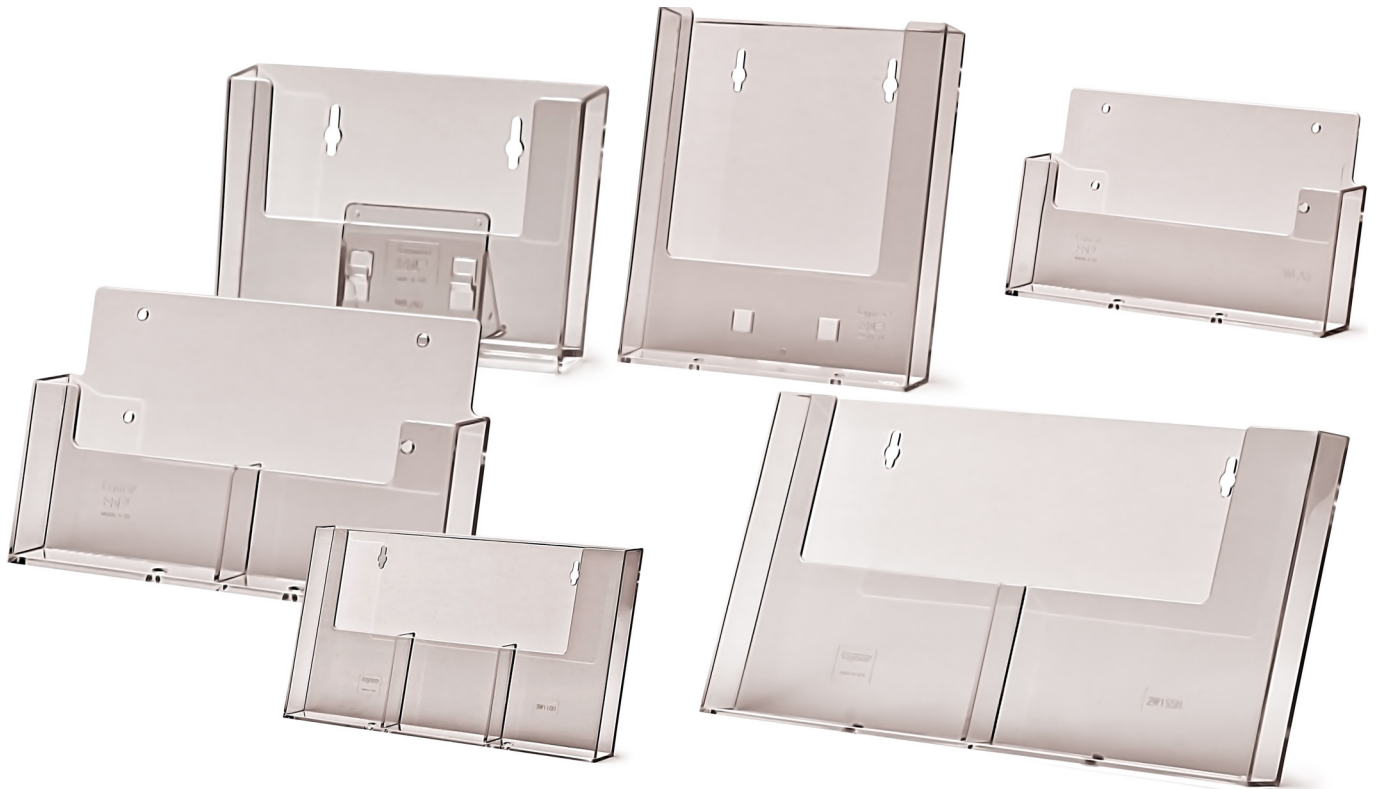


## Wall Display

■ BROCHURE & LEAFLET HOLDERS > BROCHURE HOLDERS



### Wall Display

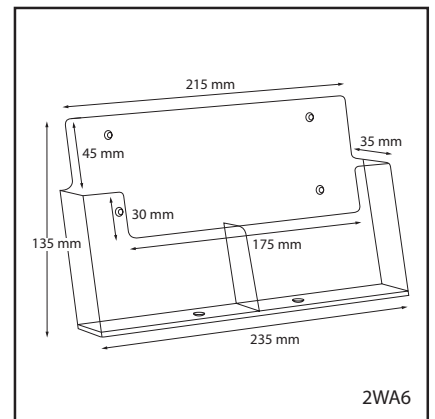
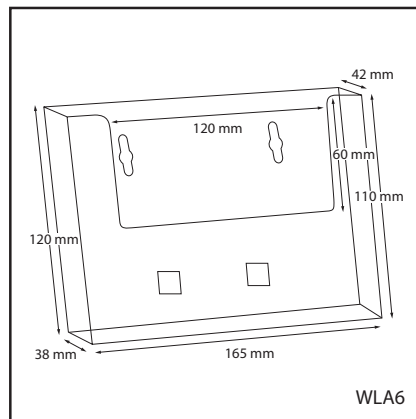
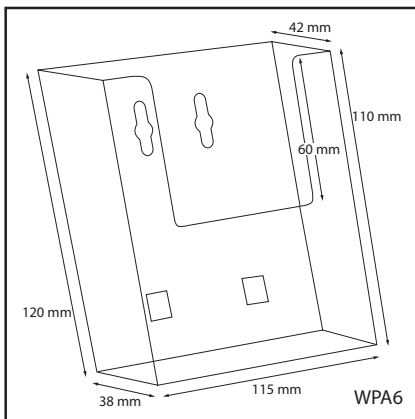
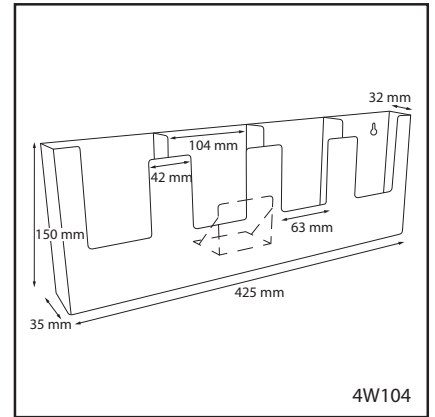
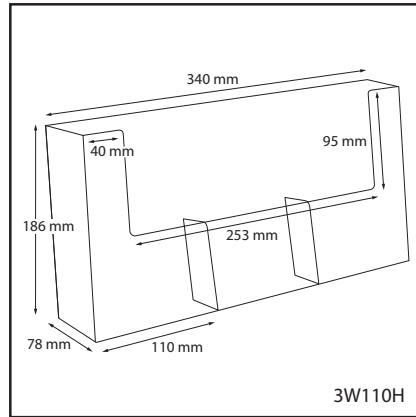
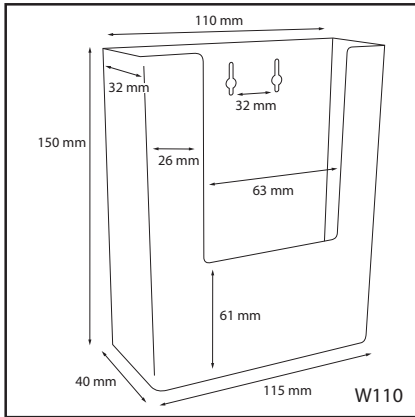
Brochure holders made from clear polystyrene suitable for 1/3 A4, A6, A5 and A4 leaflets. All suitable for wall fixing with an additional bracket for use as a counter top display. The brochure stands can also be branded upon request.

### Wandprospekthalter

Spritzguss-Prospekthalter aus glasklarem Polystyrol für die Formate 1/3 A4, A6, A5 und A4. Mit Schlüsselbohrungen zum Aufhängen und Adapter zum Aufstellen. Die Prospektständer können nach Ihren Wünschen bedruckt werden.

## Wall Display DL / 1/3 A4 / A6

■ BROCHURE & LEAFLET HOLDERS > BROCHURE HOLDERS



### ACCESSORIES ZUBEHÖR

(AB1) / W110, 3W110H, 4W104, WPA6, WLA6 >>

ADAPTER FOR FREESTANDING  
ADAPTER ZUM AUFSTELLEN



(HB1) / W110, 3W110H, 4W104, WPA6, WLA6 >>

PLASTIC CLIP FOR ATTACHMENT TO BASKETS OR WIRE  
CLIPS ZUR BEFESTIGUNG AN KÖRBEN ODER DRAHT



<< (SWB1) / W110, 3W110H, 4W104, WPA6, WLA6

STYRENE CLIP FOR SLATWALL ATTACHMENT  
CLIPS ZUR BEFESTIGUNG AN LAMELLENWÄNDEN



<< (CLW1) / W110, 3W110H, 4W104, WPA6, WLA6

CLIP FOR ATTACHMENT TO WALL PROFILE AL95  
CLIPS ZUR BEFESTIGUNG AN DEN WANDPROFILEN AL95

## Wall Display DL / 1/3 A4 / A6

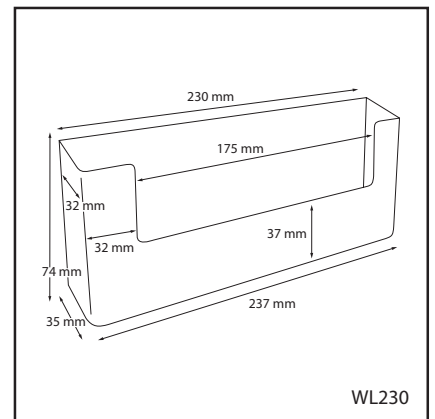
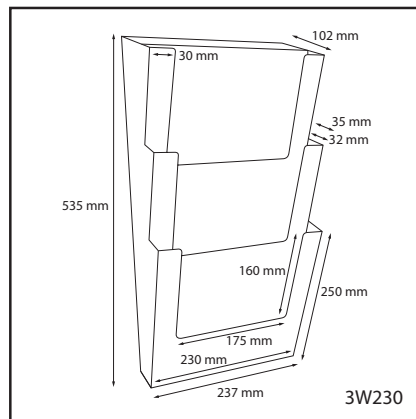
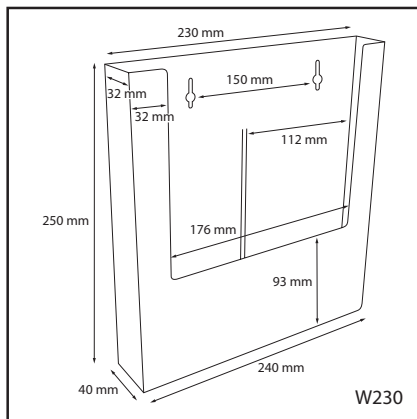
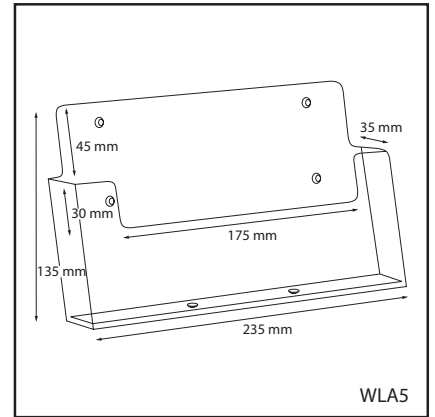
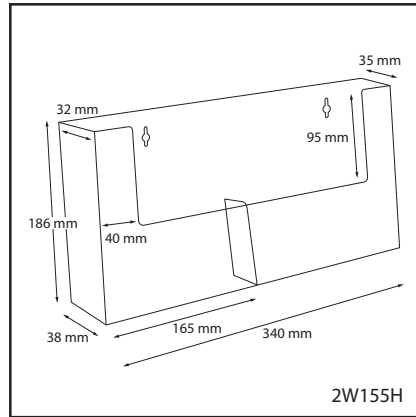
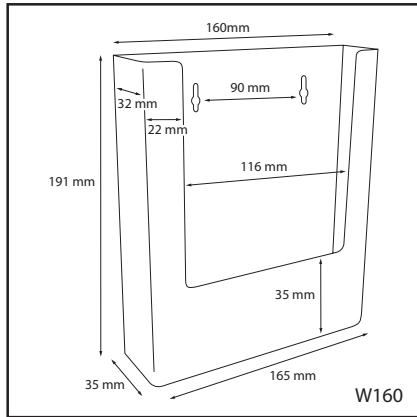
■ BROCHURE & LEAFLET HOLDERS > BROCHURE HOLDERS

ARTICLE CODE	EAN / GTIN	CAPACITY	SIZE (A x B x C)	NET WEIGHT
ARTIKELNUMMER	EAN / GTIN	KAPAZITÄT	GRÖßE (A x B x C)	NETTO GEWICHT
W110	8595578311099	1 x DL (110 x 220 mm)	115 x 150 x 40 mm	0,14 kg
3W110H	8595578311105	3 x DL (110 x 220 mm)	340 x 186 x 78 mm	0,37 kg
4W104	8595578311112	4 x 104 x 210 mm	425 x 150 x 35 mm	0,47 kg
WPA6	8595578311396	A6 (105 x 148 mm)	115 x 120 x 38 mm	0,11 kg
WLA6	8595578311402	A6 (105 x 148 mm)	165 x 120 x 38 mm	0,14 kg
2WA6	8595578311419	2 x A6 (105 x 148 mm)	235 x 135 x 35 mm	0,18 kg

ARTICLE CODE	PACKING SIZE	PACKING WEIGHT	PACKING QUANTITY	PACKING / PALLET	WEIGHT OF PALLET	VOLUMETRIC WEIGHT	BELT SIZE	SHIPPING
ARTIKELNUMMER	PACKUNGS- GRÖßE	PACKUNGS- GEWICHT	VERPACKUNGS- EINHEIT	VPE / PALETTE	PALETTEN- GEWICHT	VOLUMEN- GEWICHT	GÜRTEL	VERSANDART
W110	250 x 990 x 325 mm	14,30 kg	100	18	278 kg	16,00 kg	2145 mm	UPS
3W110H	355 x 700 x 420 mm	13,40 kg	36	12	181 kg	21,17 kg	2260 mm	TOF
4W104	330 x 470 x 440 mm	11,30 kg	24	20	246 kg	13,94 kg	2020 mm	UPS
WPA6	285 x 605 x 350 mm	8,80 kg	80	24	232 kg	11,31 kg	1835 mm	UPS
WLA6	285 x 605 x 350 mm	8,10 kg	56	24	215 kg	11,31 kg	1835 mm	UPS
2WA6	285 x 715 x 375 mm	15,20 kg	84	21	340 kg	14,45 kg	2000 mm	UPS

## Wall Display A5 / A4

■ BROCHURE & LEAFLET HOLDERS > BROCHURE HOLDERS



**ACCESSORIES**  
ZUBEHÖR

(AB1) / W110, 3W110H, 4W104, WPA6, WLA6 >>

ADAPTER FOR FREESTANDING  
ADAPTER ZUM AUFSTELLEN



(HB1) / W110, 3W110H, 4W104, WPA6, WLA6 >>

PLASTIC CLIP FOR ATTACHMENT TO BASKETS OR WIRE  
CLIPS ZUR BEFESTIGUNG AN KÖRBEIN ODER DRAHT



<< (CLW1) / W110, 3W110H, 4W104, WPA6, WLA6

CLIP FOR ATTACHMENT TO WALL PROFILE AL95  
CLIPS ZUR BEFESTIGUNG AN DEN WANDPROFILIEN AL95



<< (SWB1) / W110, 3W110H, 4W104, WPA6, WLA6

STYRENE CLIP FOR SLATWALL ATTACHMENT  
CLIPS ZUR BEFESTIGUNG AN LAMELLENWÄNDEN

(CD) / W230, 3W230 >>

STYRENE DIVIDER FOR MULTIPLE POCKETS  
FACHTEILER



## Wall Display A5 / A4

■ BROCHURE & LEAFLET HOLDERS > BROCHURE HOLDERS

ARTICLE CODE	EAN / GTIN	CAPACITY	SIZE (A x B x C)	NET WEIGHT
ARTIKELNUMMER	EAN / GTIN	KAPAZITÄT	GRÖßE (A x B x C)	NETTO GEWICHT
W160	8595578311891	A5 (148 x 210 mm)	165 x 191 x 35 mm	0,17 kg
2W155H	8595578311907	2 x A5 (148 x 210 mm)	340 x 186 x 38 mm	0,37 kg
WLA5	8595578311914	A5 (148 x 210 mm)	235 x 135 x 35 mm	0,16 kg
W230	8595578312379	A4 (210 x 297 mm)	240 x 250 x 40 mm	0,36 kg
3W230	8595578312386	3 x A4 (210 x 297 mm)	237 x 535 x 102 mm	1,40 kg
WL230	8595578312393	A4 (210 x 297 mm)	237 x 74 x 35 mm	0,06 kg

ARTICLE CODE	PACKING SIZE	PACKING WEIGHT	PACKING QUANTITY	PACKING / PALLET	WEIGHT OF PALLET	VOLUMETRIC WEIGHT	BELT SIZE	SHIPPING
ARTIKELNUMMER	PACKUNGS- GRÖßE	PACKUNGS- GEWICHT	VERPACKUNGS- EINHEIT	VPE / PALETTE	PALETTEN- GEWICHT	VOLUMEN- GEWICHT	GÜRTEL	VERSANDART
W160	355 x 810 x 400 mm	14,60 kg	88	14	225 kg	24,20 kg	2360 mm	UPS
2W155H	360 x 700 x 410 mm	13,20 kg	36	15	218 kg	21,17 kg	2260 mm	UPS
WLA5	375 x 715 x 285 mm	13,70 kg	84	21	308 kg	14,45 kg	2000 mm	UPS
W230	250 x 870 x 530 mm	15,70 kg	44	13	225 kg	22,36 kg	2400 mm	UPS
3W230	515 x 695 x 530 mm	16,80 kg	12	8	155 kg	38,57 kg	2800 mm	TOF
WL230	375 x 715 x 285 mm	12,50 kg	84	21	283 kg	29,99 kg	2545 mm	TOF