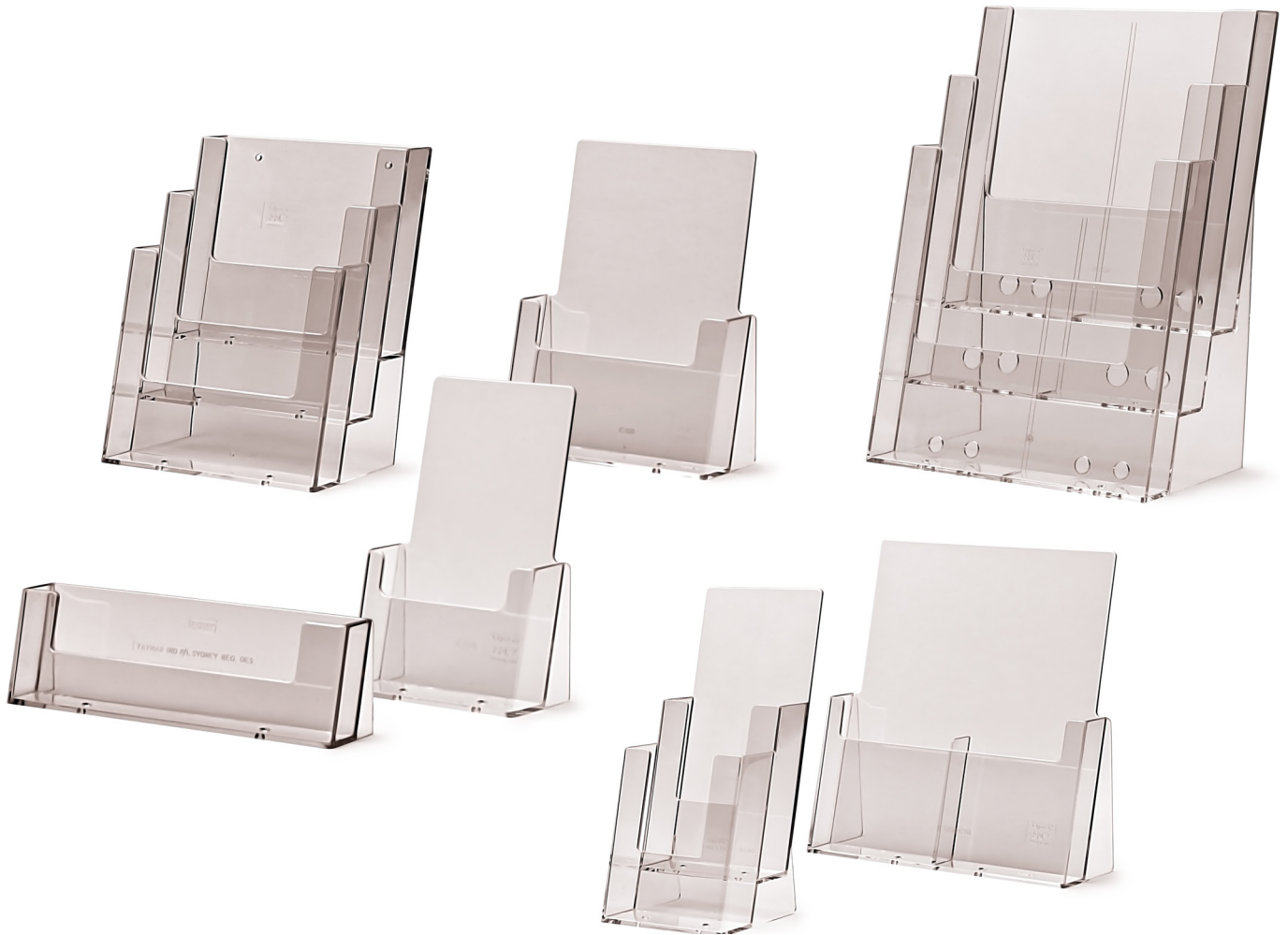


Counter Display

■ BROCHURE & LEAFLET HOLDERS > BROCHURE HOLDERS



Counter Display

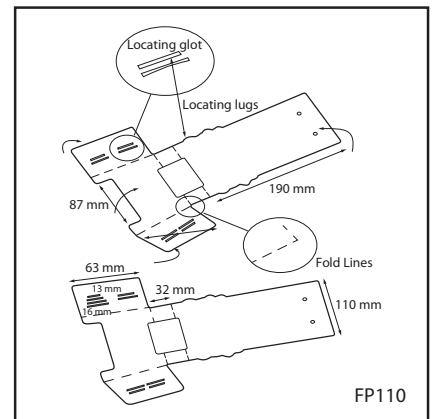
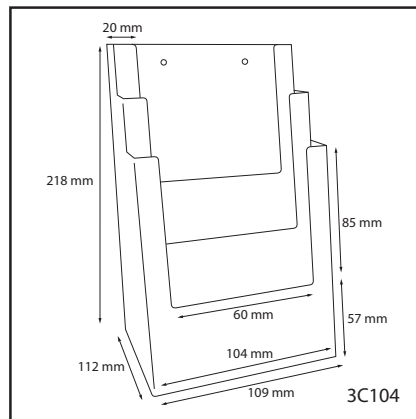
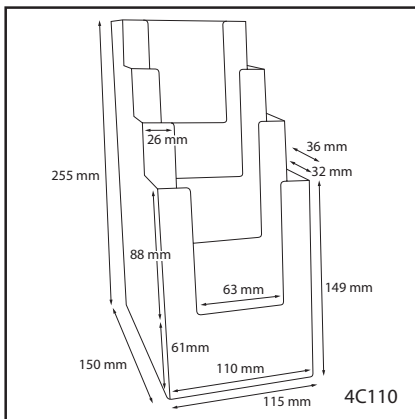
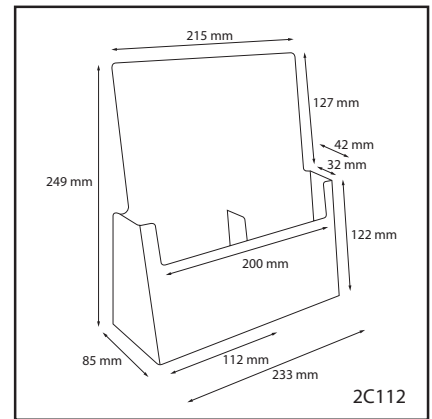
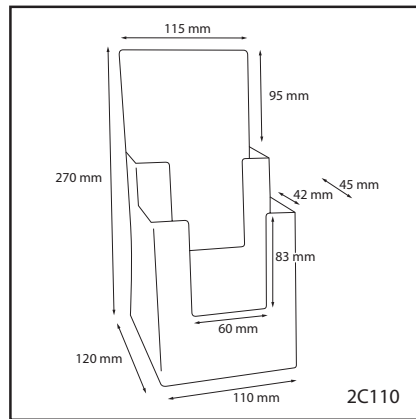
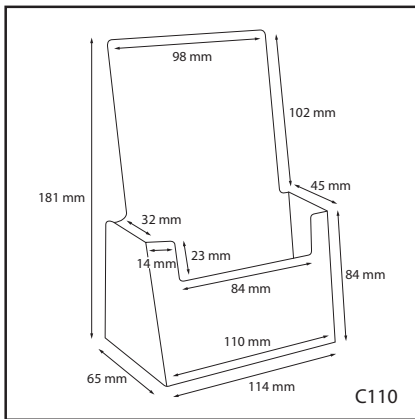
Brochure holders made from clear polystyrene suitable for 1/3 A4, A6, A5 and A4 leaflets. The brochure stands can also be branded upon request.

Tischaufsteller

Spritzguss-Prospekthalter aus glasklarem Polystyrol für die Formate 1/3 A4, A6, A5 und A4. Die Prospektständer können nach Ihren Wünschen bedruckt werden.

Counter Display DL / 1/3 A4

■ BROCHURE & LEAFLET HOLDERS > BROCHURE HOLDERS



Counter Display DL / 1/3 A4

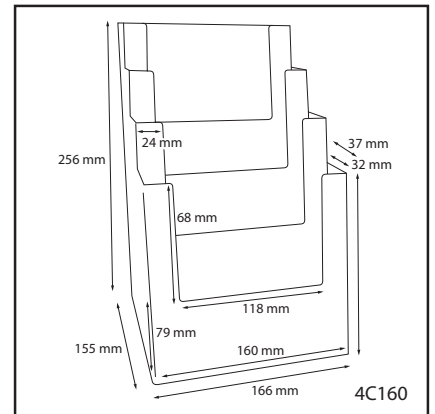
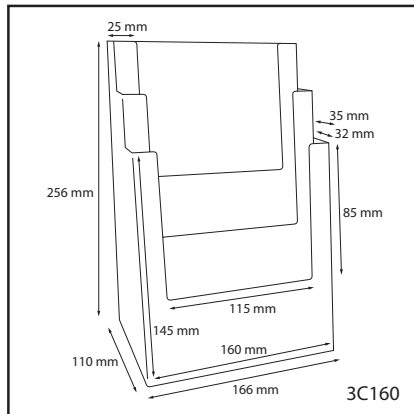
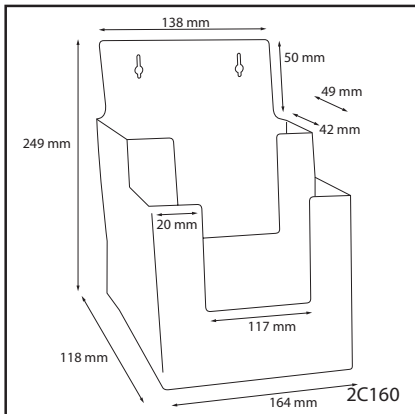
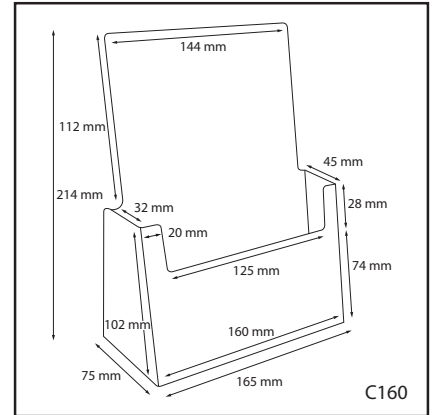
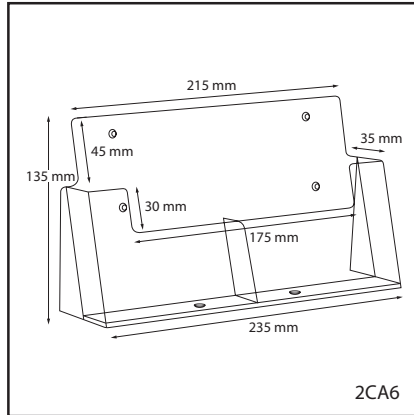
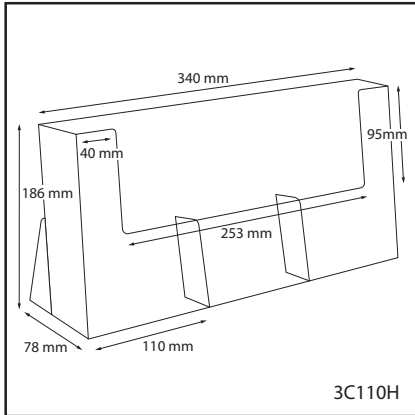
■ BROCHURE & LEAFLET HOLDERS > BROCHURE HOLDERS

ARTICLE CODE	EAN / GTIN	CAPACITY	SIZE (A x B x C)	NET WEIGHT
ARTIKELNUMMER	EAN / GTIN	KAPAZITÄT	GRÖßE (A x B x C)	NETTO GEWICHT
C110	8595578310771	1 x DL (110 x 220 mm)	114 x 181 x 65 mm	0,11 kg
2C110	8595578310788	2 x DL (110 x 220 mm)	115 x 270 x 120 mm	0,33 kg
2C112	8595578310795	2 x DL (110 x 220 mm)	233 x 249 x 85 mm	0,35 kg
4C110	8595578310948	4 x DL (110 x 220 mm)	115 x 255 x 150 mm	0,44 kg
3C104	8595578310931	3 x 104 x 210 mm	109 x 218 x 112 mm	0,40 kg
FP110	8595578310955	1 x DL (110 x 220 mm)	188 x 195 x 65 mm	0,10 kg

ARTICLE CODE	PACKING SIZE	PACKING WEIGHT	PACKING QUANTITY	PACKING / PALLET	WEIGHT OF PALLET	VOLUMETRIC WEIGHT	BELT SIZE	SHIPPING
ARTIKELNUMMER	PACKUNGS- GRÖßE	PACKUNGS- GEWICHT	VERPACKUNGS- EINHEIT	VPE / PALETTE	PALETTEN- GEWICHT	VOLUMEN- GEWICHT	GÜRTEL	VERSANDART
C110	250 x 700 x 380 mm	8,70 kg	80	24	229 kg	14,82 kg	2035 mm	UPS
2C110	525 x 540 x 365 mm	10,60 kg	32	12	148 kg	21,00 kg	2330 mm	UPS
2C112	260 x 815 x 513 mm	12,60 kg	36	13	184 kg	22,36 kg	2400 mm	UPS
4C110	255 x 835 x 490 mm	8,80 kg	20	14	144 kg	21,15 kg	2330 mm	UPS
3C104	260 x 600 x 400 mm	7,90 kg	20	28	242 kg	12,69 kg	1935 mm	UPS
FP110	140 x 335 x 495 mm	9,00 kg	100	64	596 kg	5,17 kg	1630 mm	UPS

Counter Display A6 / A5

BROCHURE & LEAFLET HOLDERS > BROCHURE HOLDERS



ACCESSORIES
ZUBEHÖR

(HB1) / 3C110H, 2C160 >>

PLASTIC CLIP FOR ATTACHMENT TO BASKETS OR WIRE
CLIPS ZUR BEFESTIGUNG AN KÖRBEIN ODER DRAHT



<< (SWB1) / 3C110H, 2C160

STYRENE CLIP FOR SLATWALL ATTACHMENT
CLIPS ZUR BEFESTIGUNG AN LAMELLENWÄNDEN



<< (CLW1) / 3C110H, 2C160

CLIP FOR ATTACHMENT TO WALL PROFILE AL95
CLIPS ZUR BEFESTIGUNG AN DEN WANDPROFILEN AL95

Counter Display A6 / A5

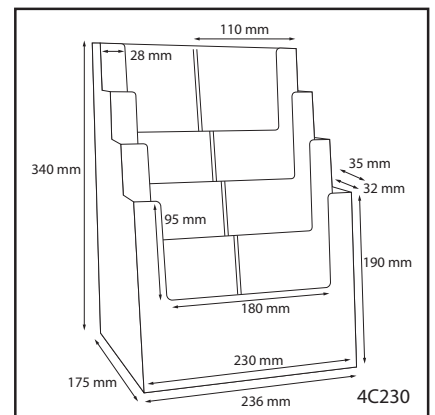
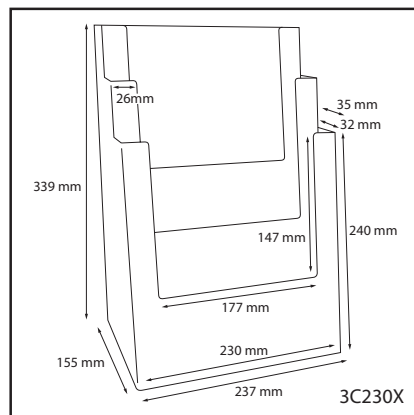
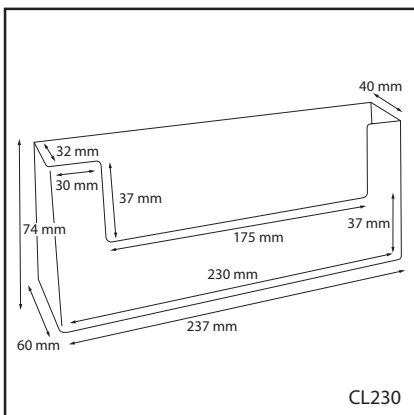
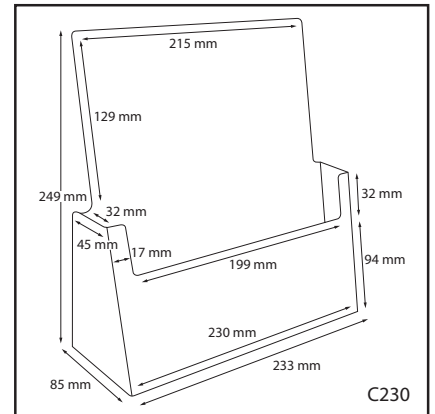
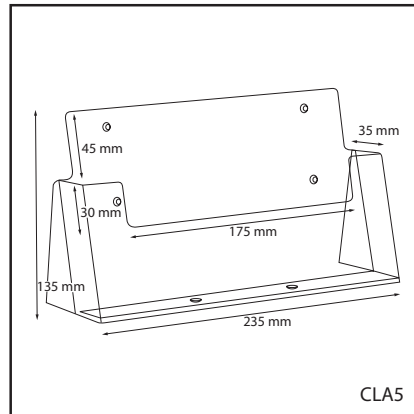
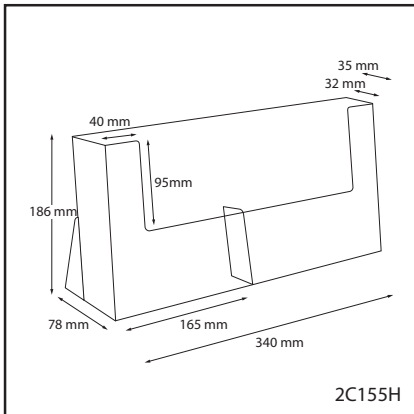
■ BROCHURE & LEAFLET HOLDERS > BROCHURE HOLDERS

235 x 135 x 78 mm	EAN / GTIN	CAPACITY	SIZE (A x B x C)	NET WEIGHT
ARTIKELNUMMER	EAN / GTIN	KAPAZITÄT	GRÖßE (A x B x C)	NETTO GEWICHT
3C110H	8595578311242	3 x A6 (105 x 148 mm)	340 x 186 x 78 mm	0,41 kg
2CA6	8595578311259	2 x A6 (105 x 148 mm)	235 x 135 x 78 mm	0,19 kg
C160	8595578311563	A5 (148 x 210 mm)	165 x 214 x 75 mm	0,18 kg
2C160	8595578311570	2 x A5 (148 x 210 mm)	164 x 249 x 118 mm	0,42 kg
3C160	8595578311587	3 x A5 (148 x 210 mm)	166 x 256 x 110 mm	0,52 kg
4C160	8595578311723	4 x A5 (148 x 210 mm)	166 x 256 x 155 mm	0,61 kg

ARTICLE CODE	PACKING SIZE	PACKING WEIGHT	PACKING QUANTITY	PACKING / PALLET	WEIGHT OF PALLET	VOLUMETRIC WEIGHT	BELT SIZE	SHIPPING
ARTIKELNUMMER	PACKUNGS- GRÖßE	PACKUNGS- GEWICHT	VERPACKUNGS- EINHEIT	VPE / PALETTE	PALETTEN- GEWICHT	VOLUMEN- GEWICHT	GÜRTEL	VERSANDART
3C110H	360 x 735 x 390 mm	9,80 kg	24	15	167 kg	20,78 kg	2240 mm	TOF
2CA6	285 x 715 x 375 mm	8,90 kg	48	21	207 kg	14,45 kg	2000 mm	UPS
C160	355 x 790 x 450 mm	14,40 kg	80	12	193 kg	27,07 kg	2460 mm	UPS
2C160	370 x 735 x 450 mm	10,10 kg	24	12	142 kg	24,86 kg	2385 mm	TOF
3C160	385 x 400 x 535 mm	9,40 kg	18	20	208 kg	15,81 kg	2200 mm	UPS
4C160	515 x 530 x 460 mm	11,00 kg	18	8	108 kg	25,11 kg	2480 mm	TOF

Counter Display A5 / A4

BROCHURE & LEAFLET HOLDERS > BROCHURE HOLDERS



ACCESSORIES
ZUBEHÖR

(CD) / 4C230 >>

STYRENE DIVIDER FOR MULTIPLE POCKETS
FACHTEILER



(HB1) / 2C155H >>

PLASTIC CLIP FOR ATTACHMENT TO BASKETS OR WIRE
CLIPS ZUR BEFESTIGUNG AN KÖRBEIN ODER DRAHT



<< (SWB1) / 2C155H

STYRENE CLIP FOR SLATWALL ATTACHMENT
CLIPS ZUR BEFESTIGUNG AN LAMELLENWÄNDEN



<< (CLW1) / 2C155H

CLIP FOR ATTACHMENT TO WALL PROFILE AL95
CLIPS ZUR BEFESTIGUNG AN DEN WANDPROFILEN AL95

Counter Display A5 / A4

■ BROCHURE & LEAFLET HOLDERS > BROCHURE HOLDERS

ARTICLE CODE	EAN / GTIN	CAPACITY	SIZE (A x B x C)	NET WEIGHT
ARTIKELNUMMER	EAN / GTIN	KAPAZITÄT	GRÖÖE (A x B x C)	NETTO GEWICHT
2C155H	8595578311730	2 x A5 (148 x 210 mm)	166 x 256 x 155 mm	0,39 kg
CLA5	8595578311747	A5 (148 x 210 mm)	235 x 135 x 78 mm	0,18 kg
C230	8595578312065	A4 (210 x 297 mm)	233 x 249 x 85 mm	0,35 kg
CL230	8595578312072	A4 (210 x 297 mm)	237 x 74 x 60 mm	0,16 kg
3C230X	8595578312096	3 x A4 (210 x 297 mm)	237 x 339 x 155 mm	1,11 kg
4C230	8595578312218	4 x A4 (210 x 297 mm)	236 x 340 x 175 mm	1,24 kg

ARTICLE CODE	PACKING SIZE	PACKING WEIGHT	PACKING QUANTITY	PACKING / PALLET	WEIGHT OF PALLET	VOLUMETRIC WEIGHT	BELT SIZE	SHIPPING
ARTIKELNUMMER	PACKUNGS- GRÖÖE	PACKUNGS- GEWICHT	VERPACKUNGS- EINHEIT	VPE / PALETTE	PALETTEN- GEWICHT	VOLUMEN- GEWICHT	GÜRTEL	VERSANDART
2C155H	360 x 735 x 390 mm	9,40 kg	24	15	161 kg	20,78 kg	2240 mm	TOF
CLA5	285 x 715 x 375 mm	8,70 kg	48	21	203 kg	14,45 kg	2000 mm	UPS
C230	260 x 815 x 513 mm	12,50 kg	36	13	183 kg	22,36 kg	2400 mm	TOF
CL230	375 x 715 x 285 mm	7,80 kg	48	21	184 kg	29,99 kg	2545 mm	UPS
3C230X	515 x 695 x 530 mm	13,30 kg	12	8	127 kg	38,57 kg	2800 mm	UPS
4C230	510 x 582 x 398 mm	9,90 kg	8	16	179 kg	23,66 kg	2400 mm	TOF