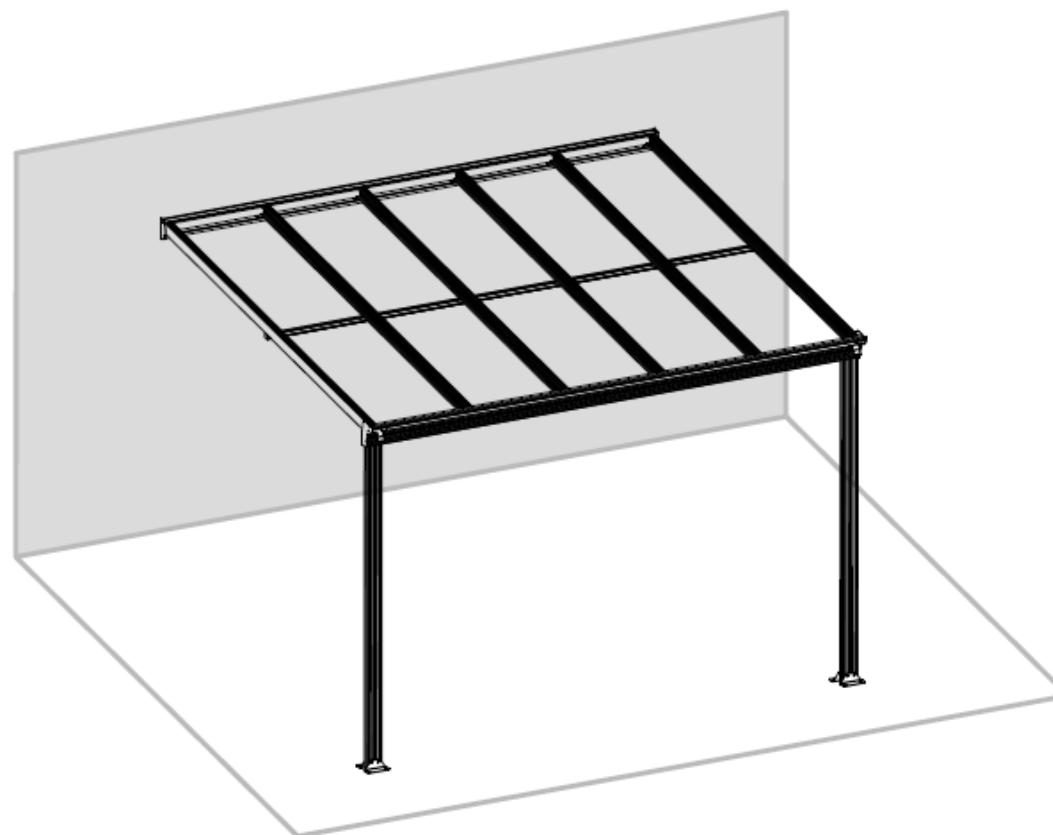


Montážní návod – Pergola BW5

Velikost:
(délka × šířka × výška)

312 cm x 300 cm x 192/258 cm



DŮLEŽITÉ

Před montáží pergoly si důkladně přečtěte tento návod. Ujistěte se, že jsou v kartonové krabici všechny díly, jak je uvedeno v seznamu. Montáž provádějte postupně v souladu s tímto návodem. Nedotahujte příčky na maximum, dokud nedokončíte sestavení polykarbonátových desek.

BEZPEČNOSTNÍ DOPORUČENÍ

Doporučujeme, abyste při montáži používali pracovní rukavice.
 Neprovádějte montáž při větru nebo dešti.
 Při práci používejte pevnou obuv a ochranné brýle.
 Pergola musí být umístěna a upevněna na rovném povrchu.
 Během stavby konstrukci nenaklánějte ani na ní netlačte.
 Při montáži omezte pohyb dětí v okolí pro jejich bezpečí.
 Pergolu nestavte v oblasti vystavené nadměrnému větru.
 Nesnažte se stavět pergolu, pokud jste unavení, požili jste omamné látky, alkohol, nebo pokud trpíte závratí.
 Pokud používáte žebřík nebo elektrické nářadí, dodržujte bezpečnostní doporučení výrobce.
 Pod pergolou nesmí být uloženy horké předměty, jako jsou grily, letovací lampy atd.
 Ujistěte se, že v místě kotvení pergoly nevedou žádné trubky či elektroinstalace.

VŠEOBECNÁ DOPORUČENÍ

Jedná se o vícedílnou sestavu, na montáž si vyčleňte alespoň 5 hodin času.
 Vyberte vhodné místo, např. bez převislých stromů.
 V případě kotvení konstrukce na betonový základ, použijte předvrtané otvory v základně.
 Je nutné zkontrolovat si součástky předem a položit si je na dosah.
 Všechny malé dílky (šrouby atd.) ponechejte v misce, aby se neztratily.
 Po dokončení montáže je nutné udržovat střechu pergoly bez sněhu a listí.

PÉČE A ÚDRŽBA

Pergolu je možné omýt čistou vodou pomocí tlakové myčky.
 K čištění polykarbonátových dílů **NEPOUŽÍVEJTE** aceton, abrazivní nebo jiné speciální čisticí prostředky.

DALŠÍ INSTRUKCE A OPATŘENÍ

Montáž pergoly doporučujeme provádět ve 2–4 lidech.
 Pergola není pochozí.
 Je doporučeno elektrické nářadí, které výrazně zefektivňuje montáž. Při jeho používání dbejte na bezpečnost svoji i svého okolí.

POTŘEBNÉ NÁSTROJE A POMŮCKY

Ochranné pomůcky:

1. Přilba
2. Rukavice
3. Pracovní oděv s dlouhými rukávy
4. Lékárnička
5. Ochranné rukavice



Měření:

1. Svinovací metr (5 m)
2. Úhelník
3. Vodováha



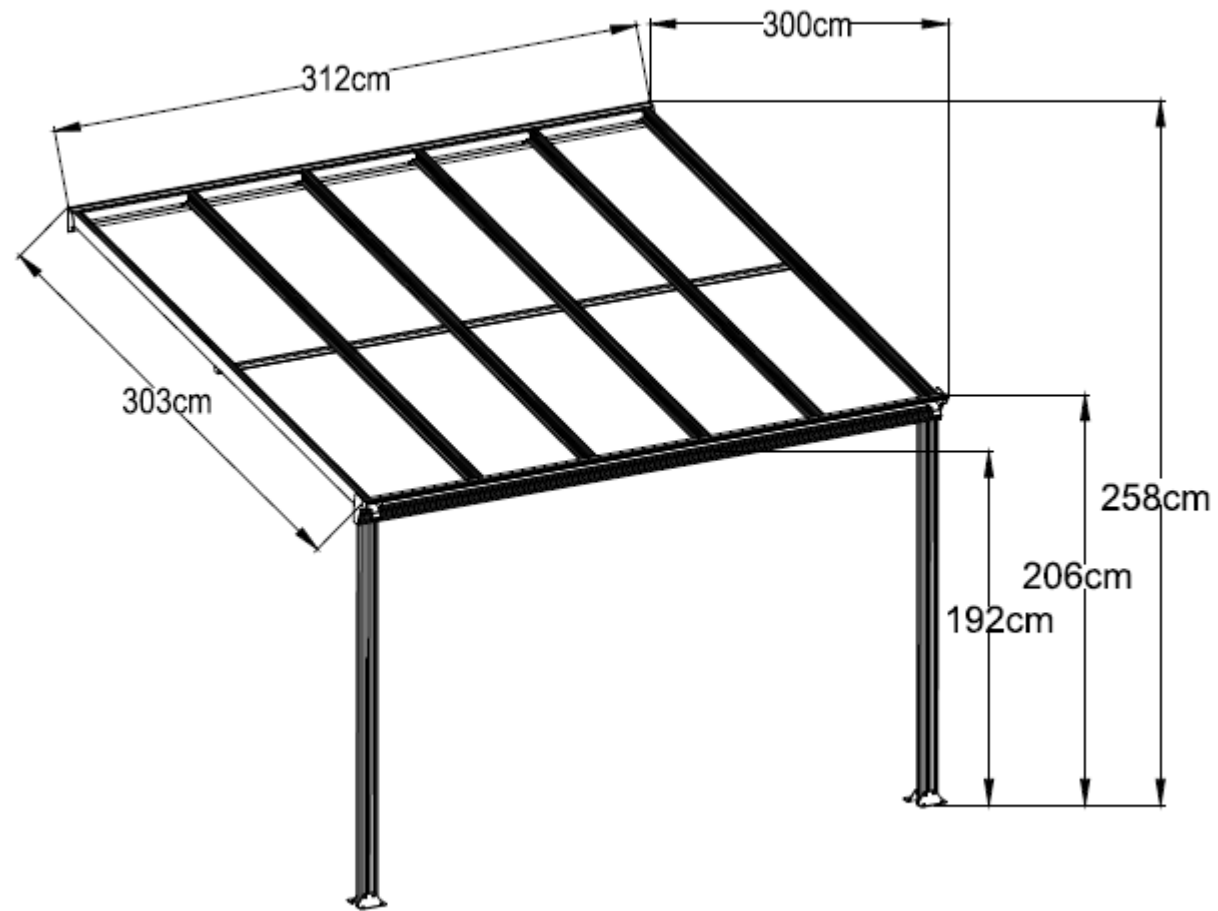
Instalační nástroje:

1. Štafle min. 1,5 m vysoké
2. Klíč 10 mm, nejlépe ráčna
3. Klíč 14 mm, nejlépe ráčna
4. Šestihranný klíč 5 mm (imbus)
5. Elektrický aku šroubovák + 5 mm šestihranný klíč
6. Gumová palice
7. Fixa
8. Silikon
9. Příklepový bit (8 mm a 10 mm)
10. Odlamovací nůž
11. Křížový šroubovák



Silikon

ROZMĚRY pergoly BW



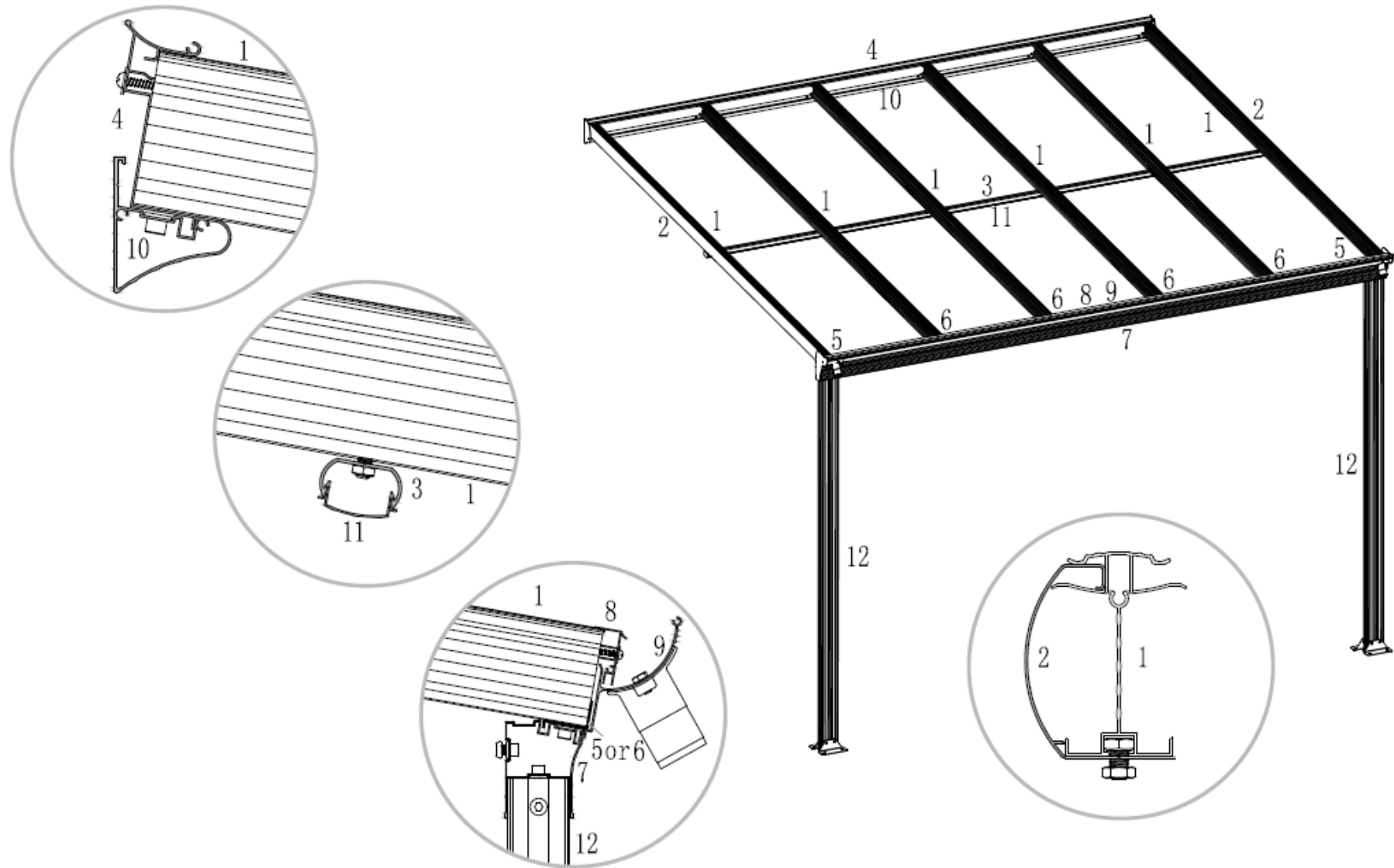
SEZNAM DÍLŮ:

Č.	Množ.	Kostra	Č.	Množ.	Spojovací díly	Č.	Množ.	Šrouby
1	6	2968mm	B1	4		F1	12	5-40mm
2	2	2968mm	B2	2		F2	14	6-12mm
3	1	3091mm	B4	2		F3	8	5-20mm
4	1	3121mm	B5L	1		F4	44	6-10mm
5	2	80mm 120mm	B5R	1		F4-1	18	6mm
6	4		B7	2	F4-2	4	6mm	
7	1	3121mm			F4-3	4	6mm	
8	1	3121mm			F5	6	4-40mm	
9	1	3121mm			F6	8	10-60mm	
10	1	3121mm			F8	6	6-13mm	
11	1	3091mm			F0	26	6mm	
12	2	1950mm						

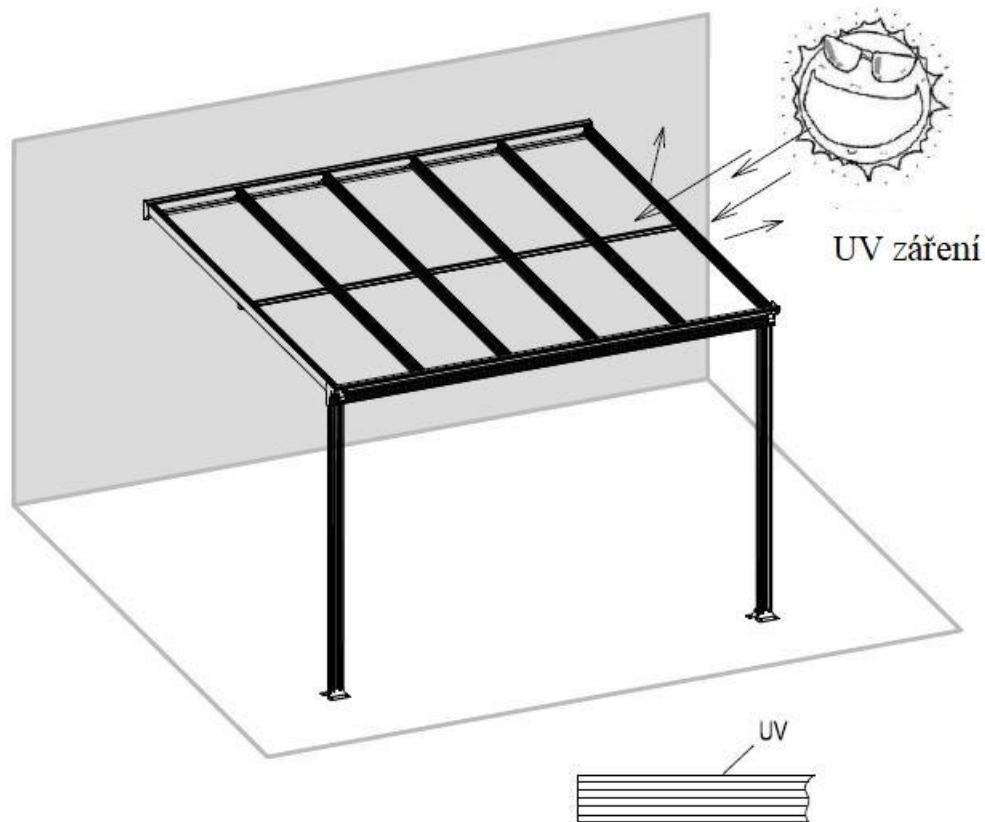
	S8 x8		S9 x2
--	-------	--	-------

x5

Schématický nákres instalace konstrukce:



SOUHRNNÝ PŘEHLED PRO POLYKARBONÁTOVÉ DESKY



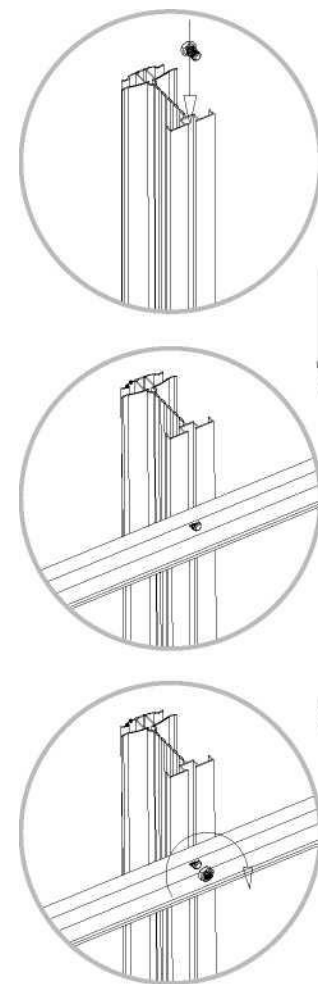
POZOR! Desky mají jednostrannou UV ochranu. Tato strana je pokryta ochrannou fólií s potiskem určujícím orientaci ke slunci. Ochranné fólie při montáži odstraňte, ale nezapomeňte si UV stranu označit. Bez ochranné fólie jí už nepoznáte.

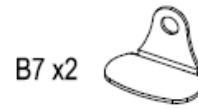
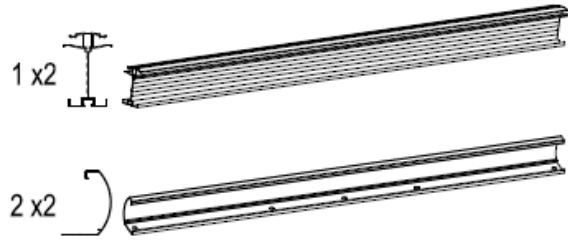
Instalace „šestihrného šroubu“

Umístěte „šestihrný šroub“ do drážky, otočte jej ve směru hodinových ručiček, dokud se nepřestane otáčet.

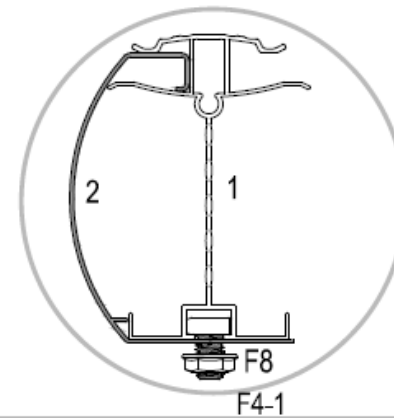
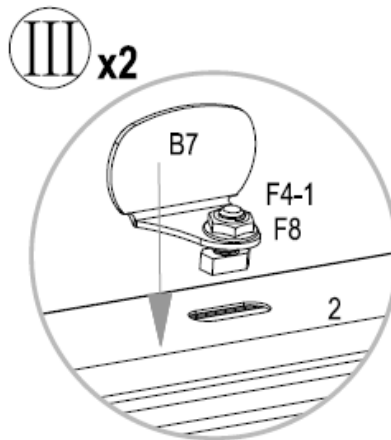
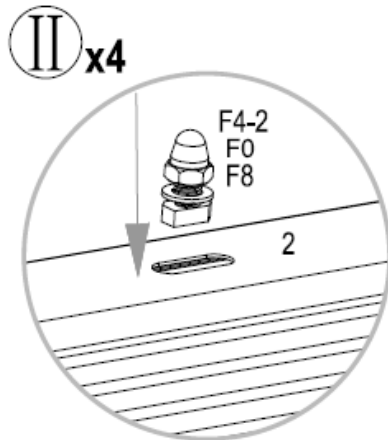
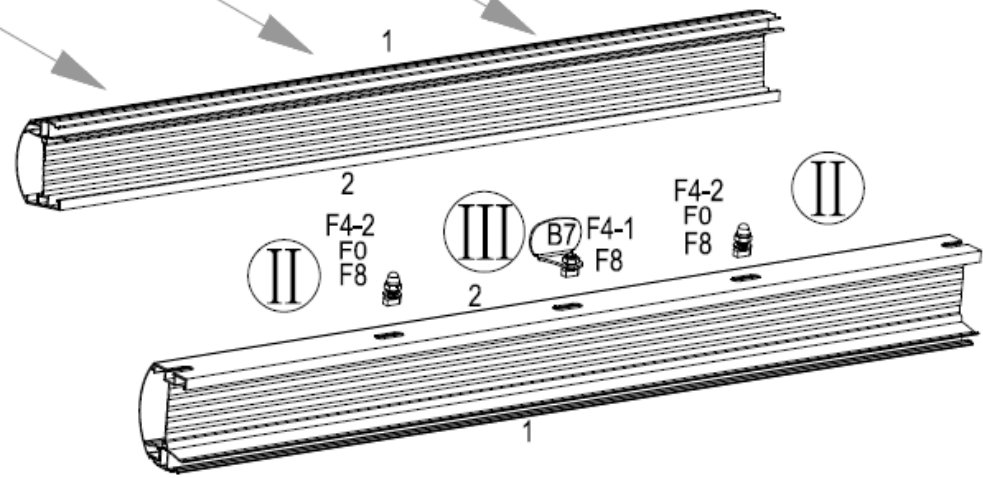
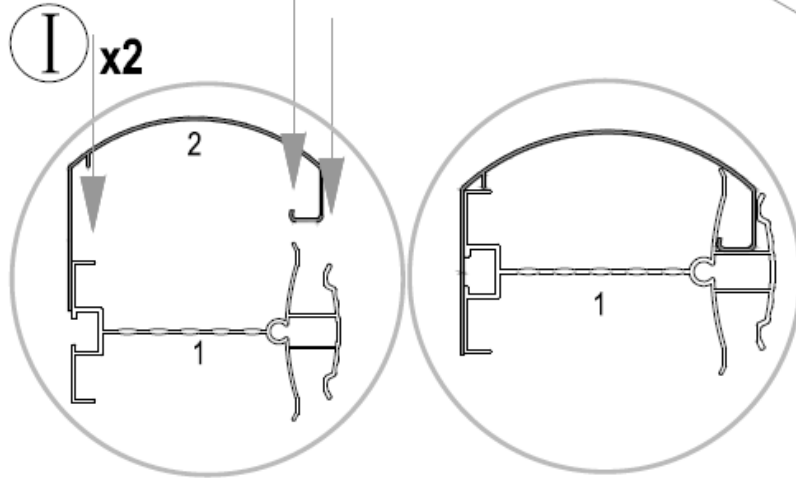
„Šestihrný šroub“ rukou seřídte a otočte tak, aby závity zapadly na místo.

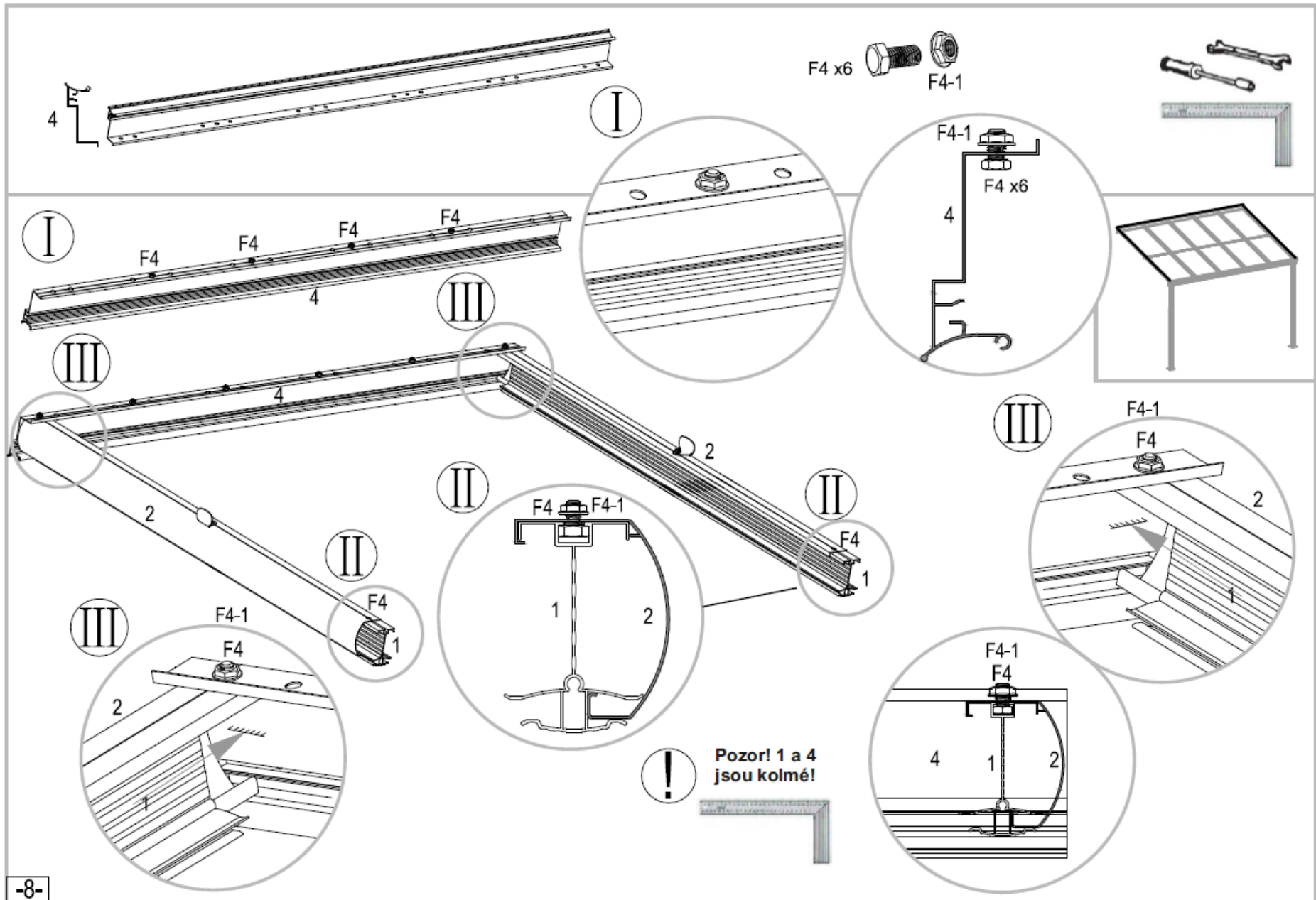
Na „šestihrný šroub“ umístěte další díly a montážní matici.

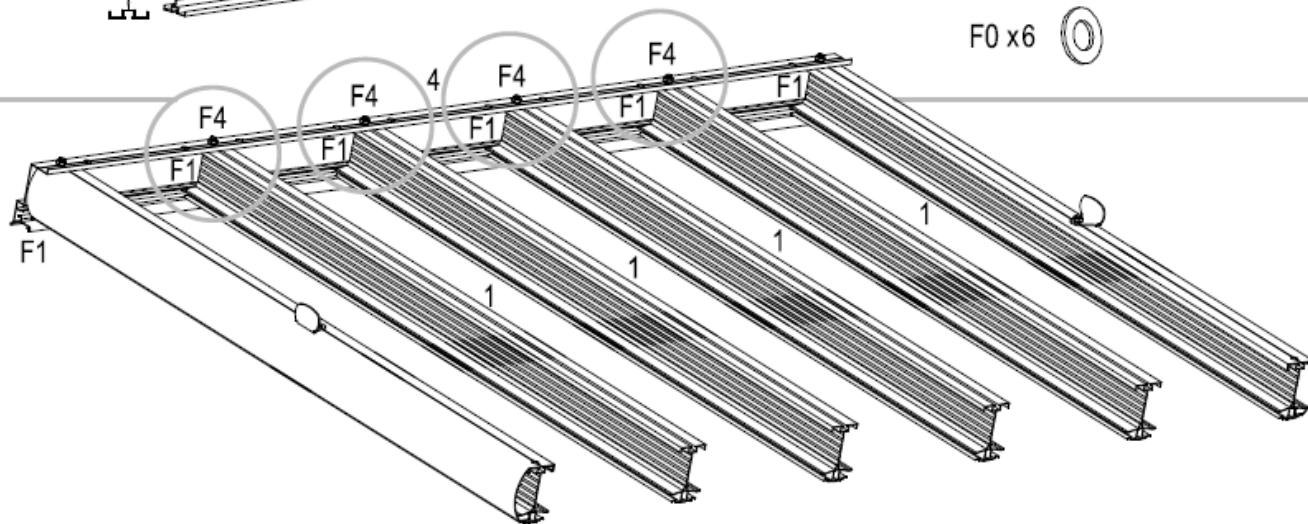
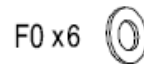
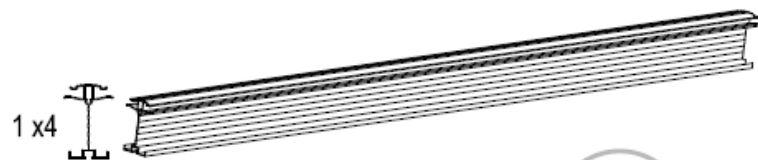




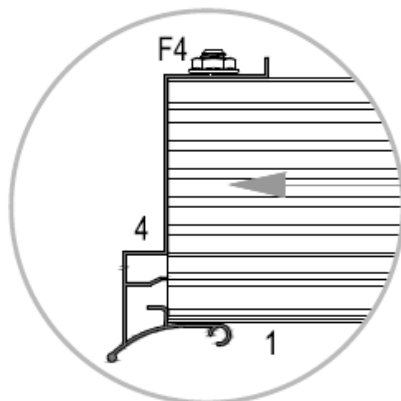
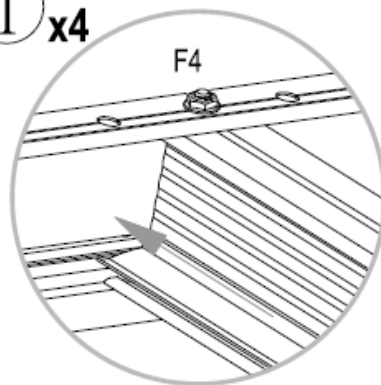
- F8 x6
- F4-1 x2
- F0 x4
- F4-2 x4



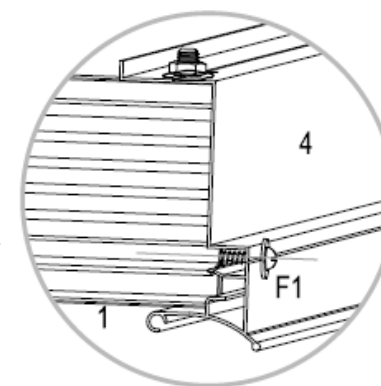
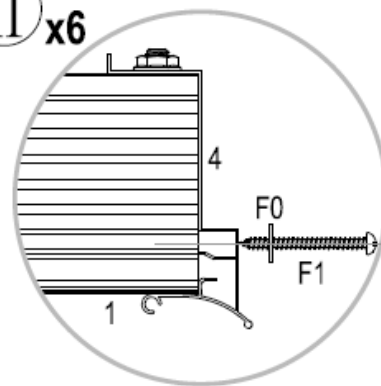




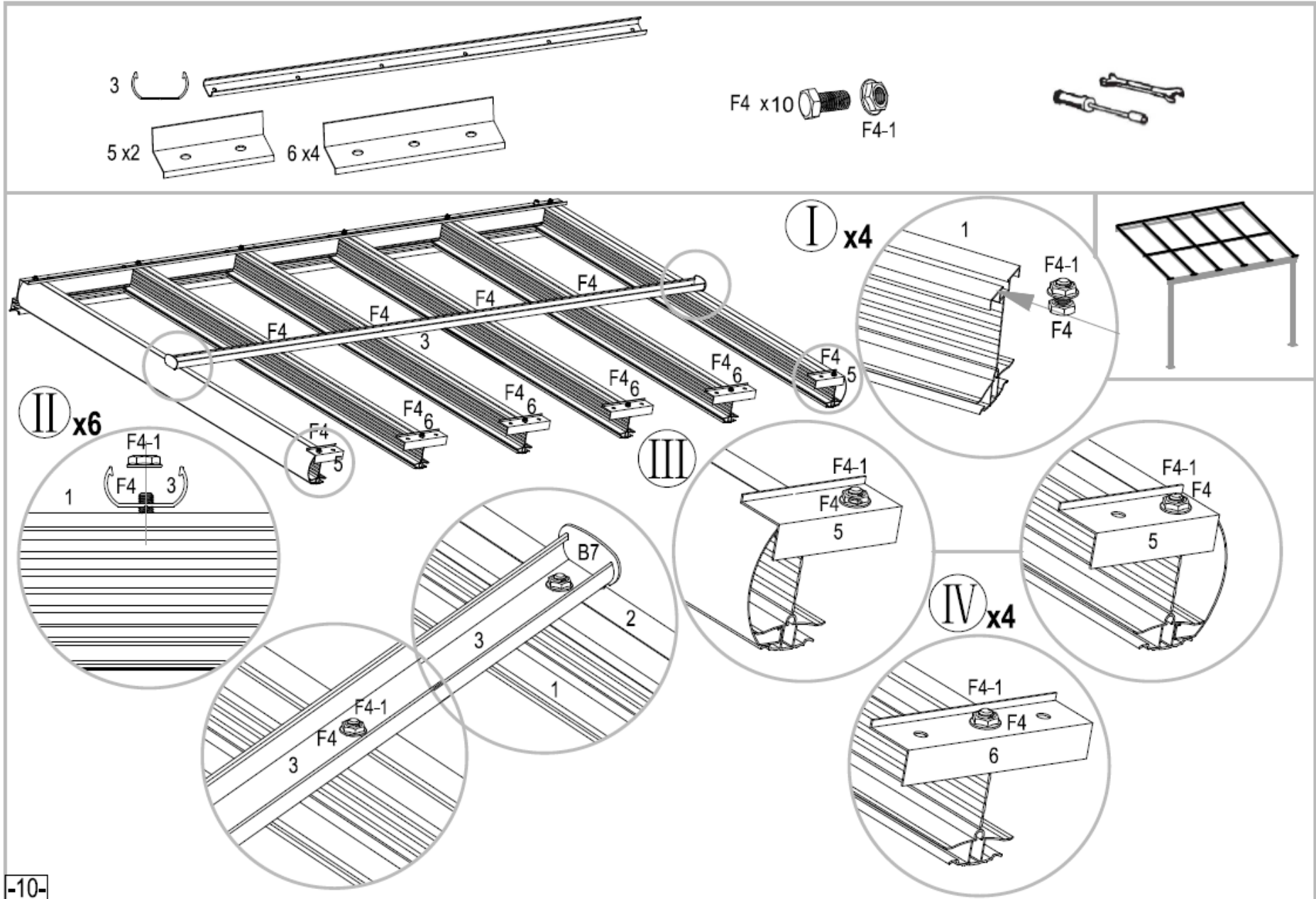
I x4

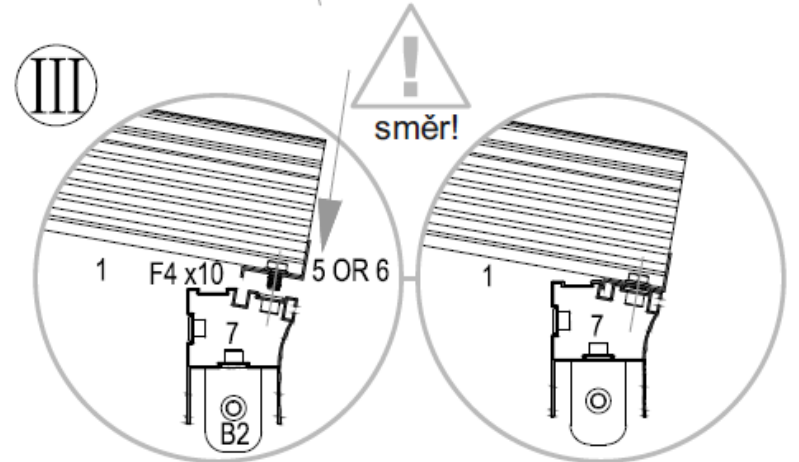
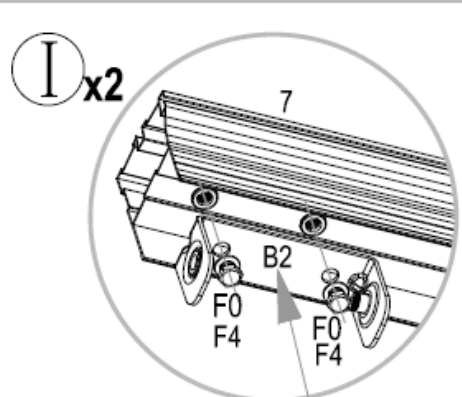
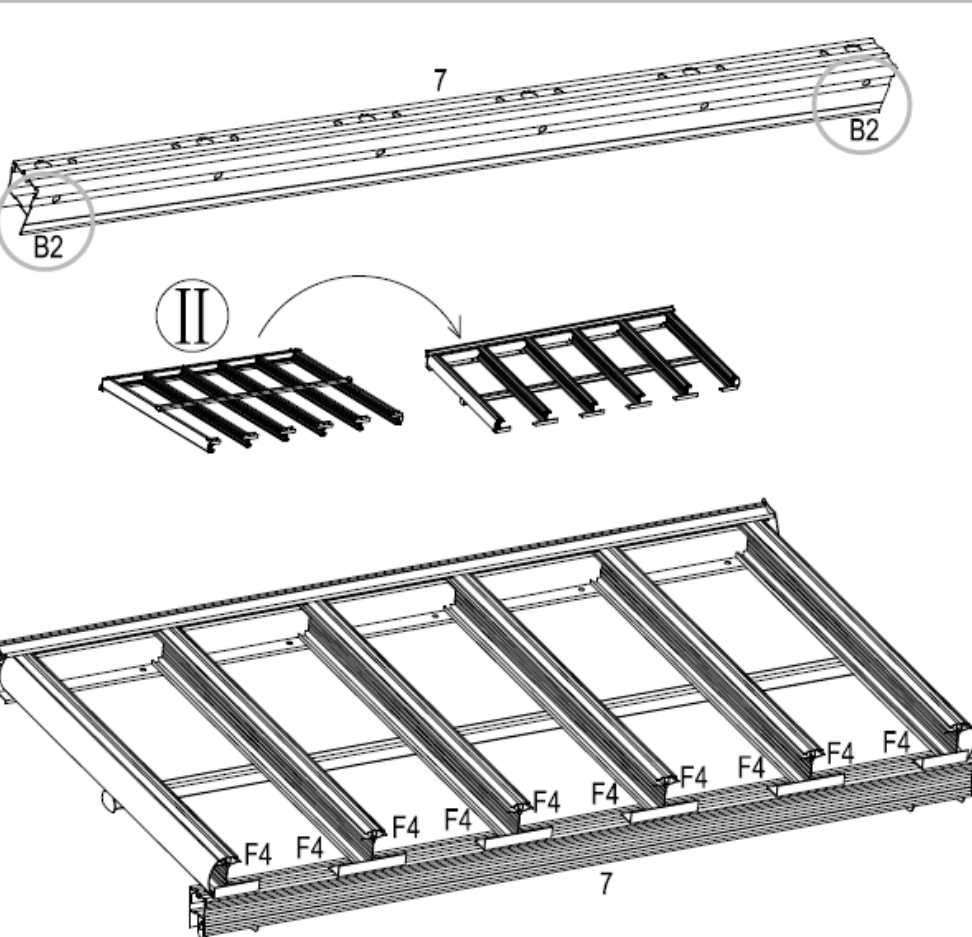
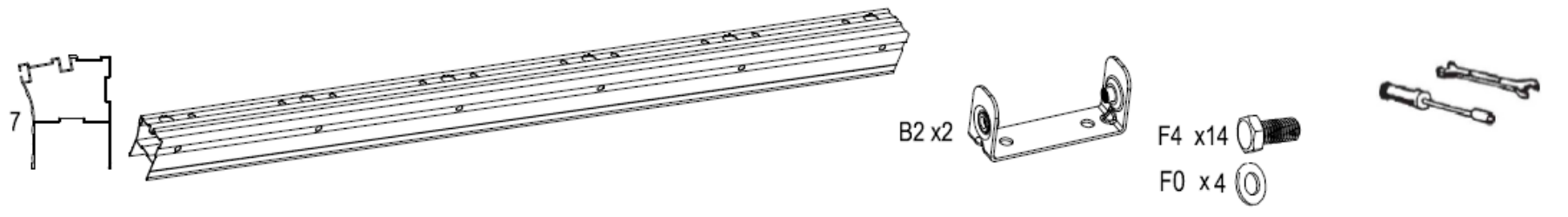


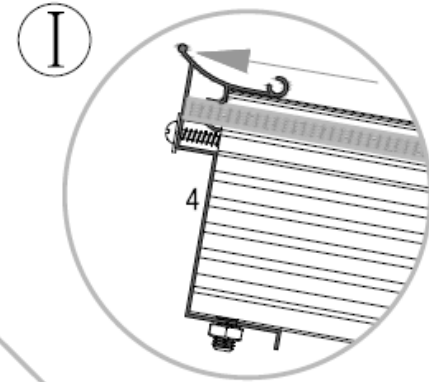
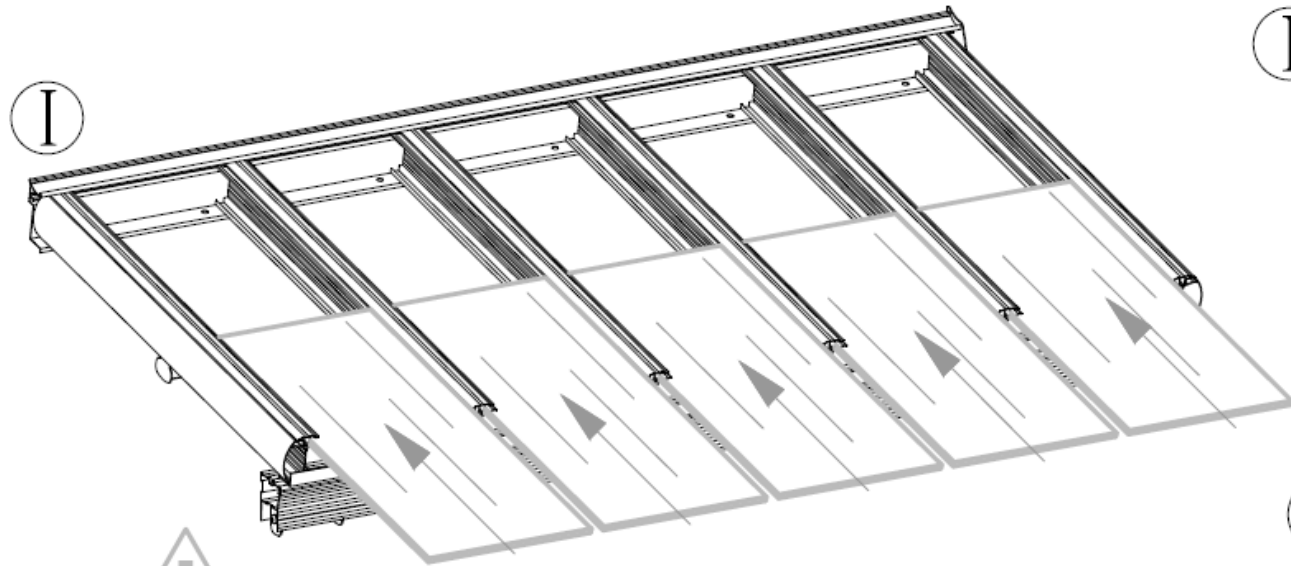
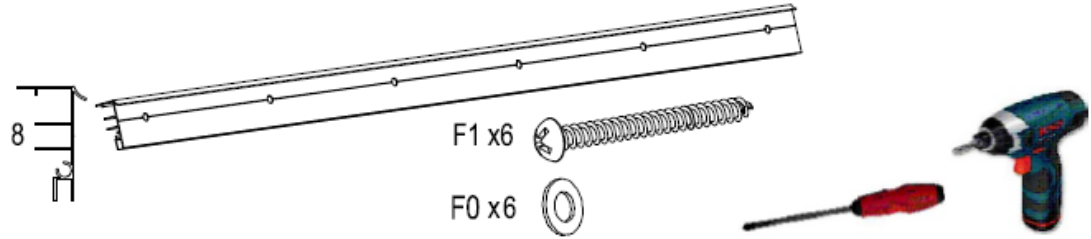
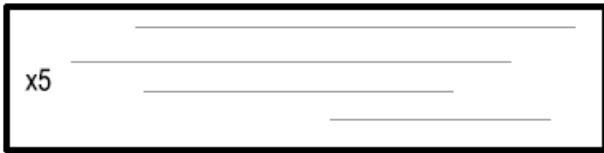
II x6




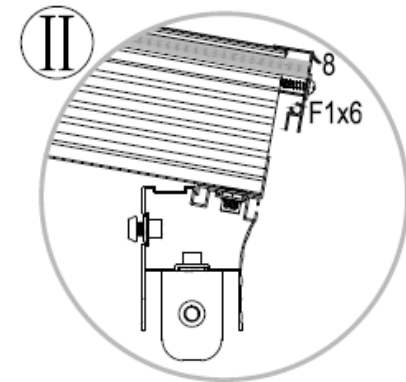
F1 snadněji zašroubujete pokud jej namažete



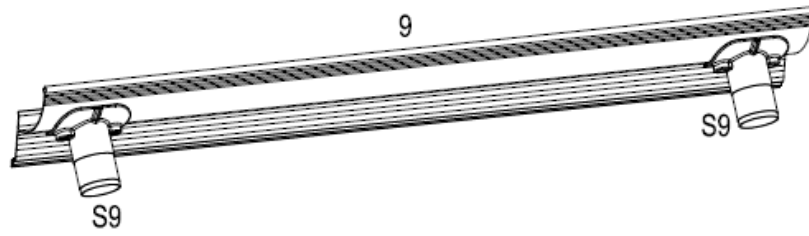





Při pokládce dbejte na správnou stranu desky vůči slunci.
Viz upozornění na straně 6.



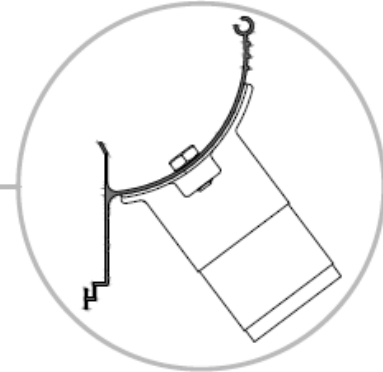
F1 snadněji zašroubujete pokud jej namažete



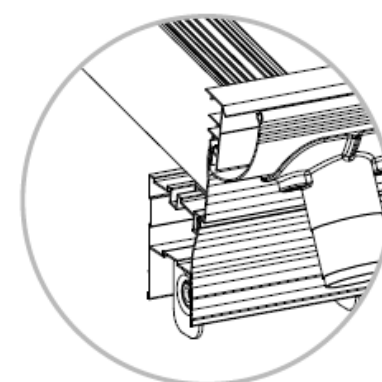
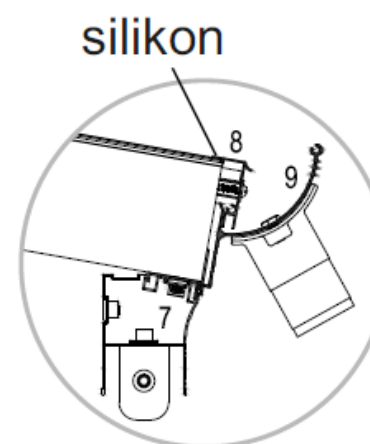
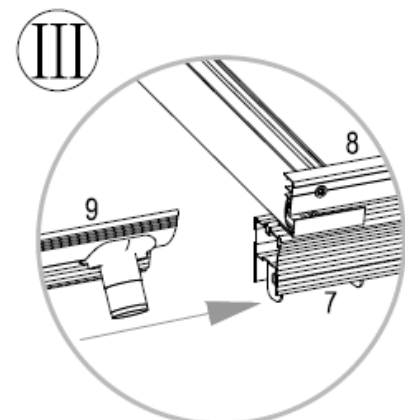
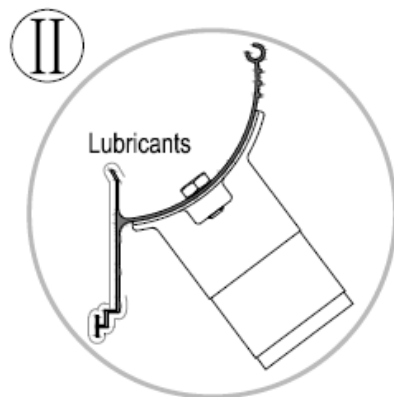
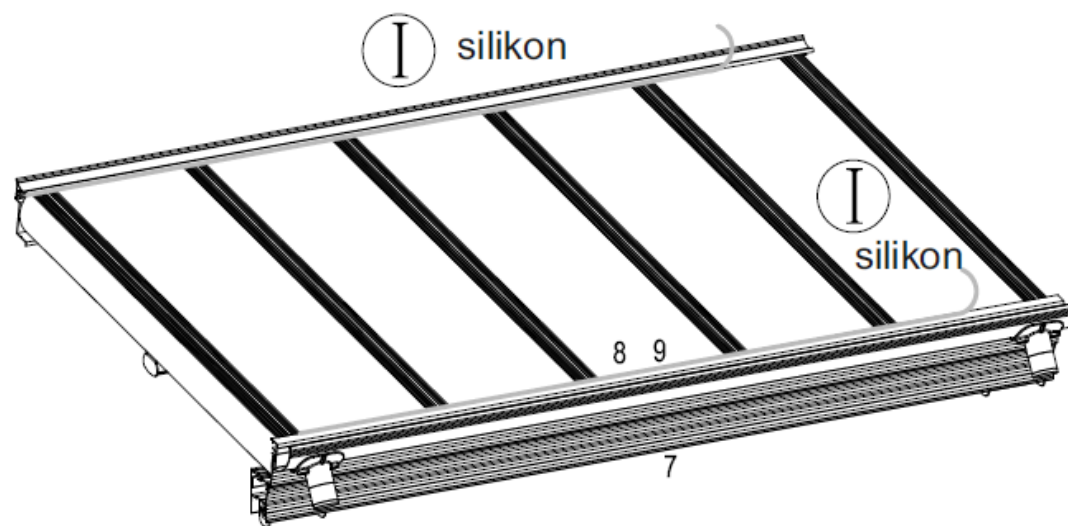
I x2



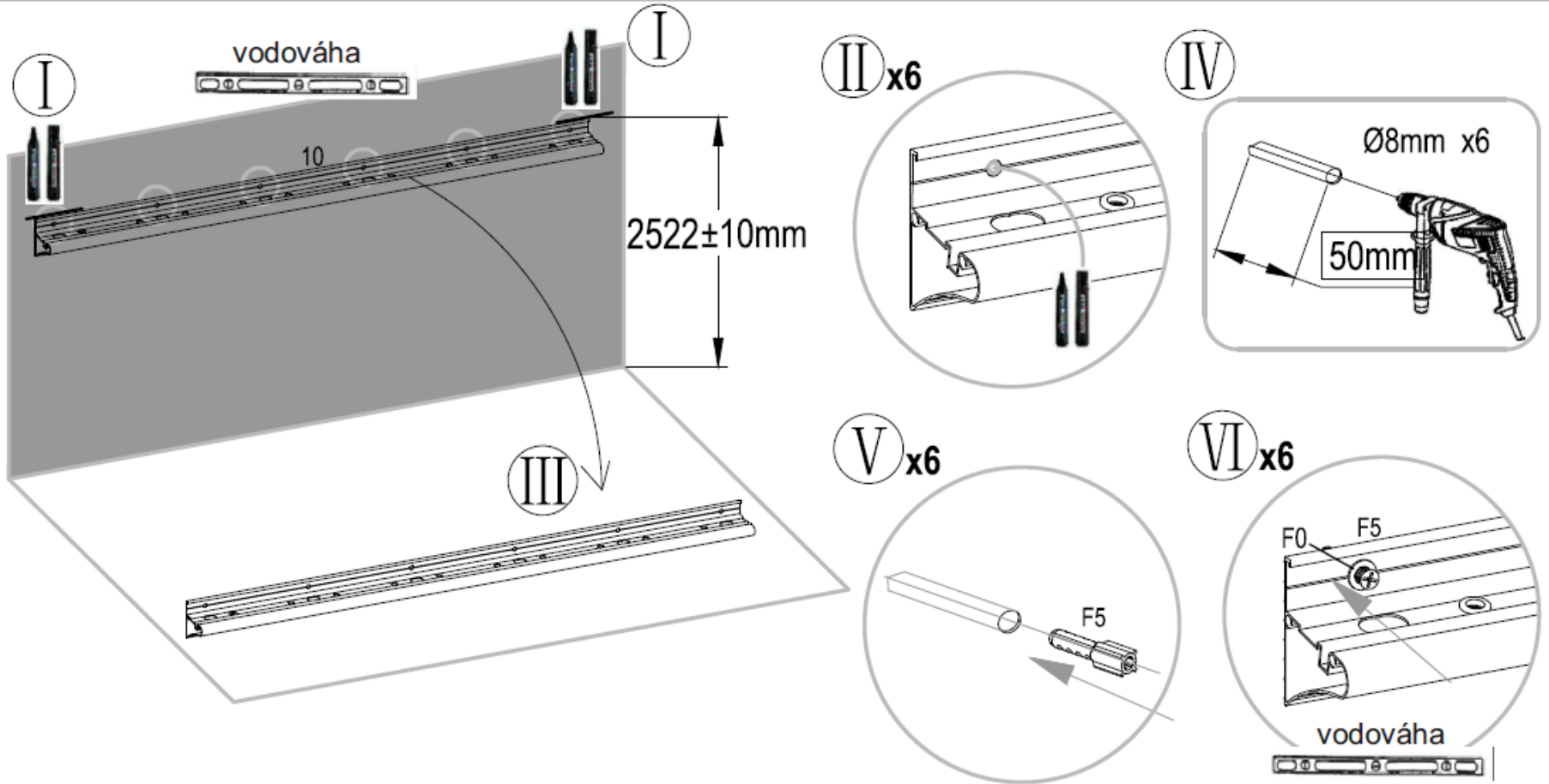
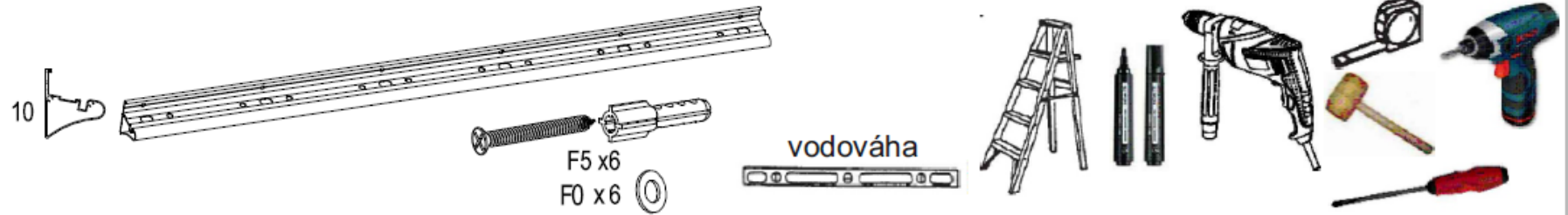
II x2

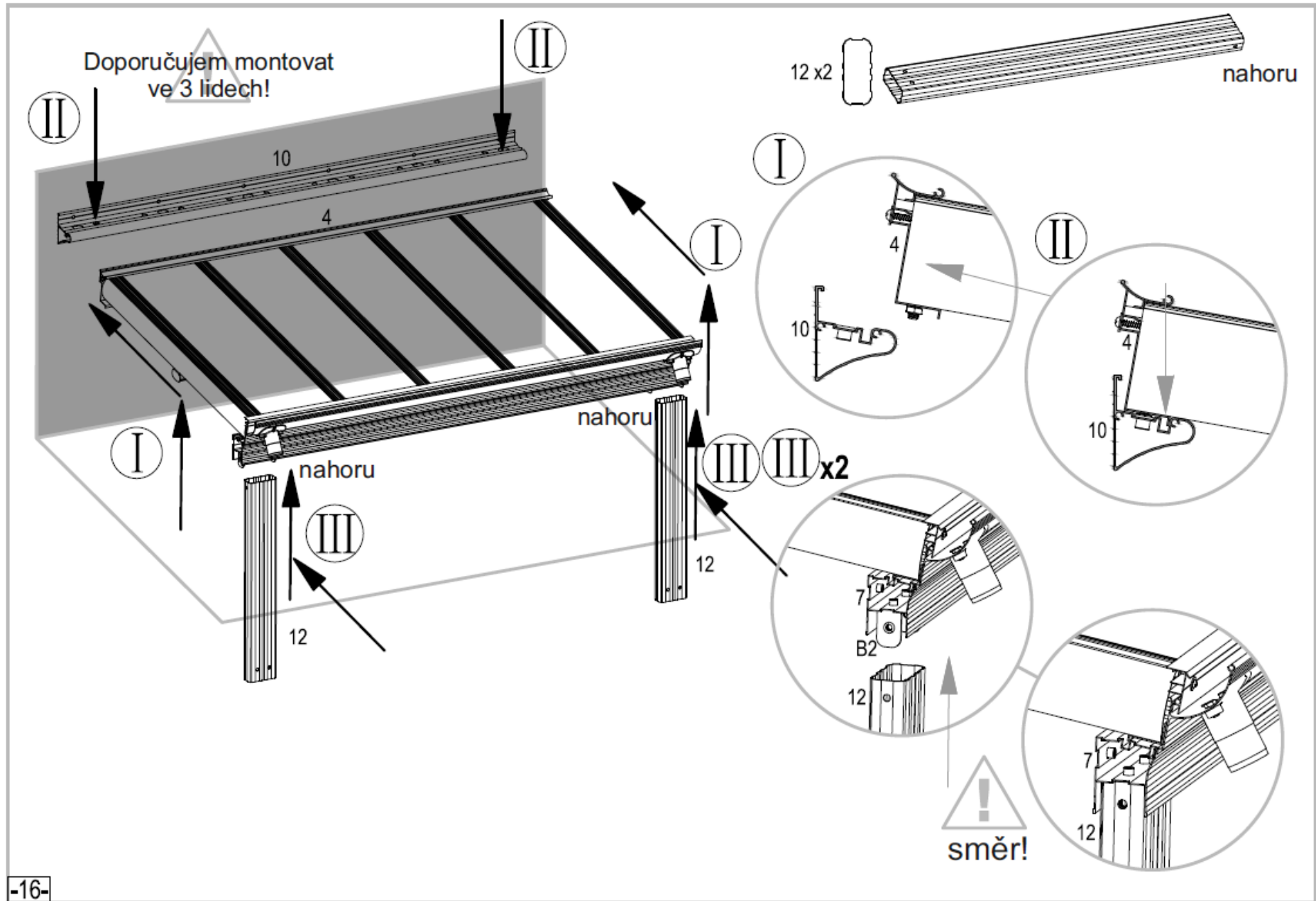


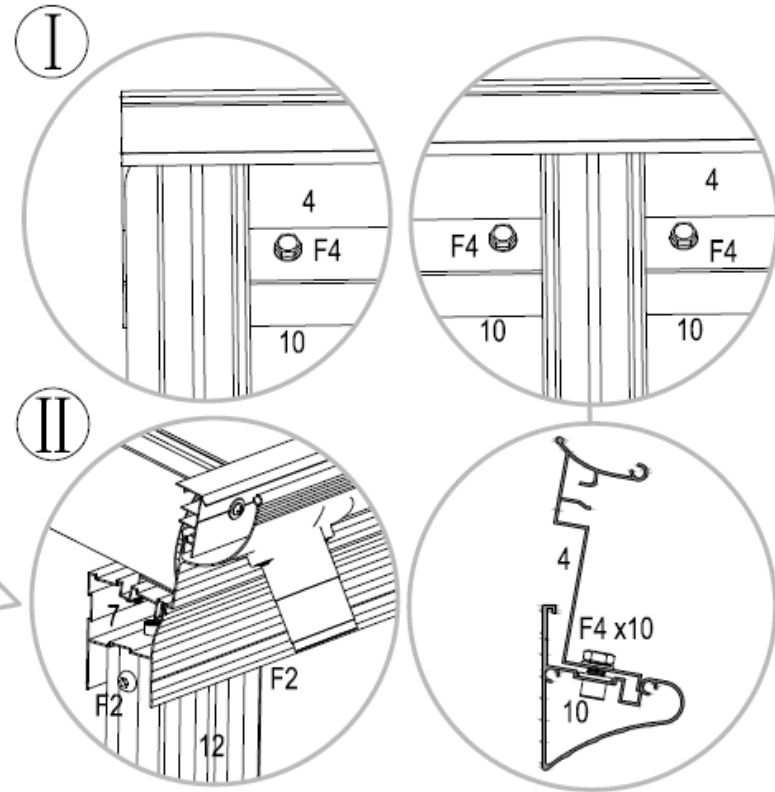
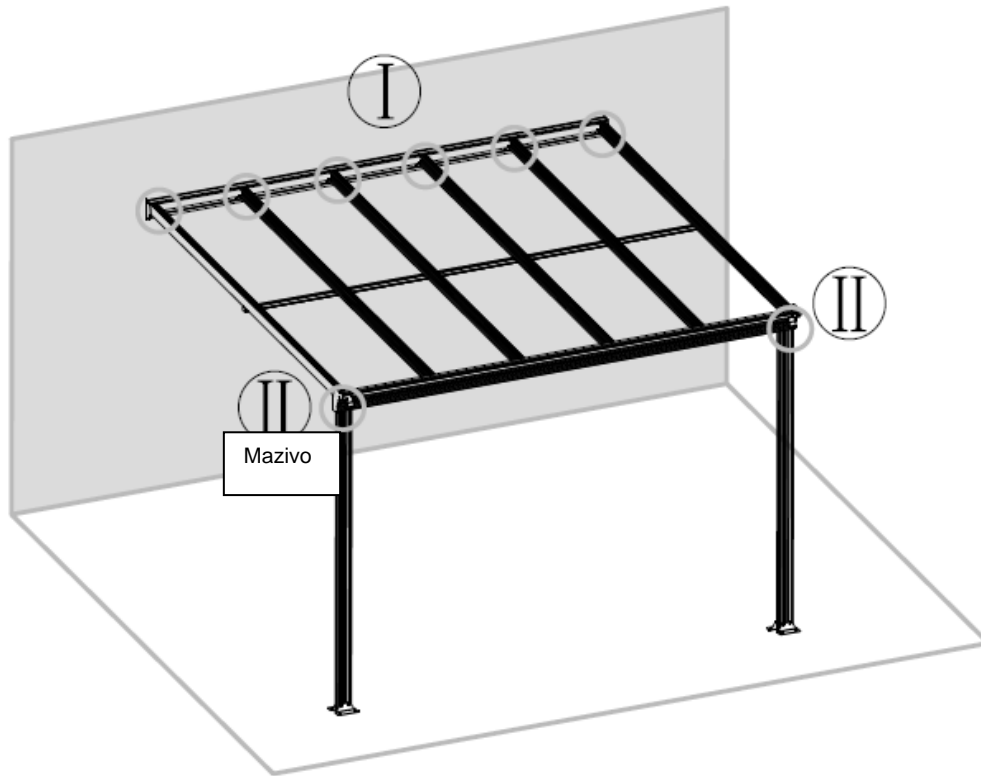
směr!

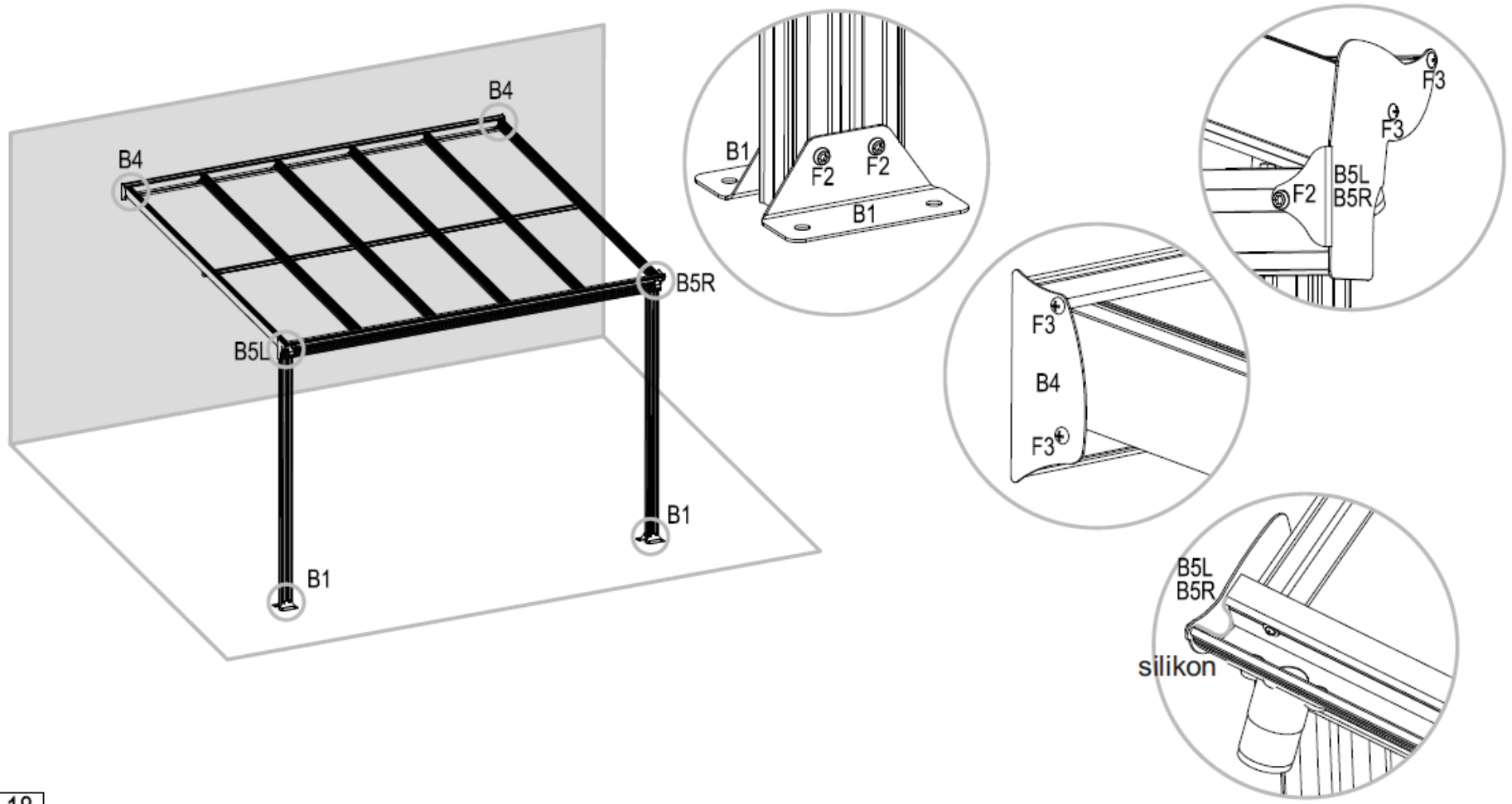
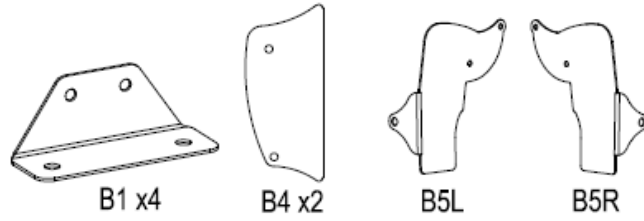


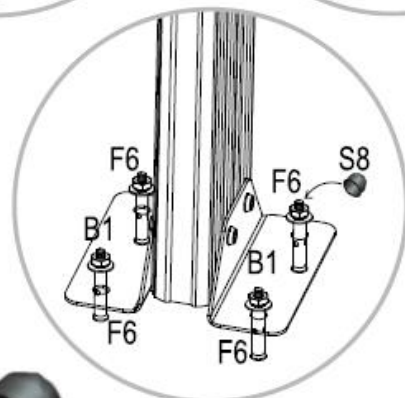
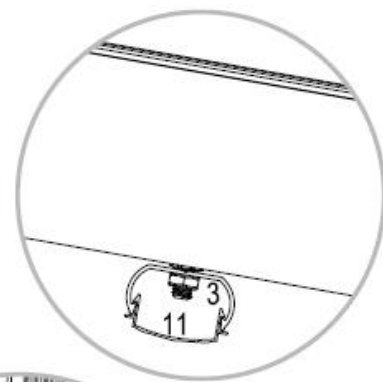
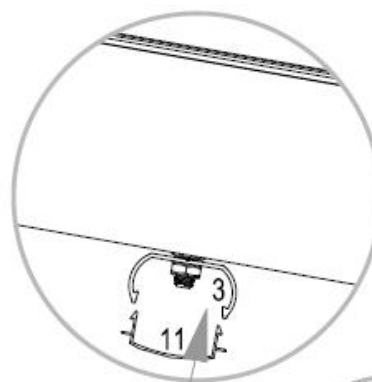
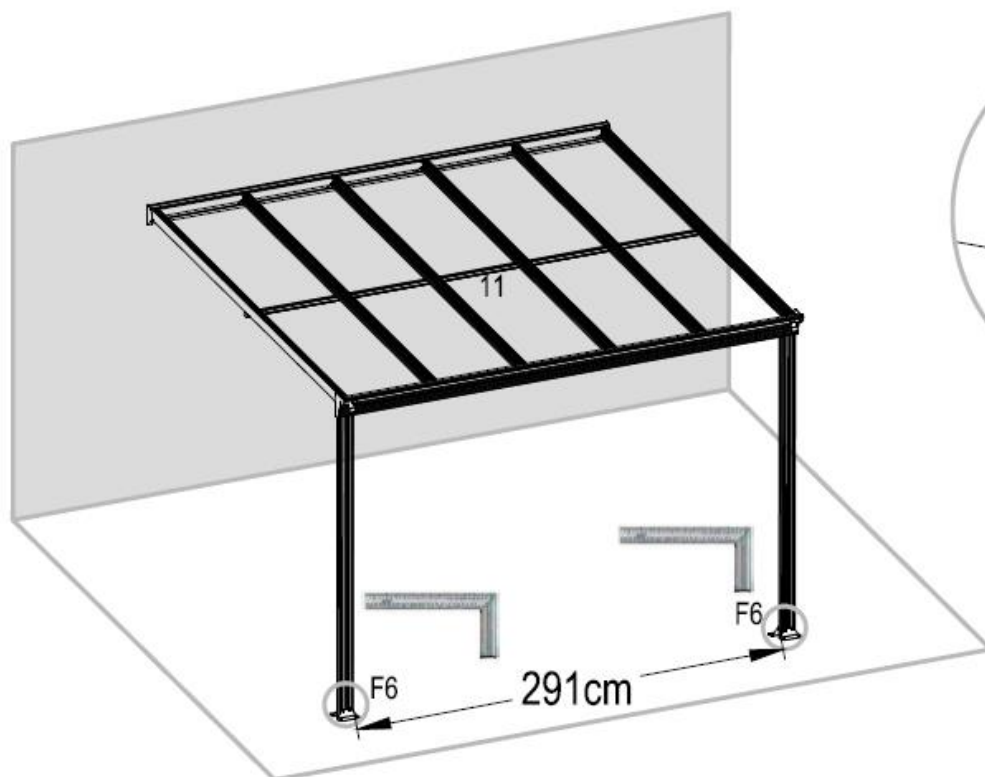
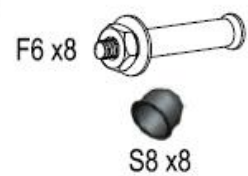
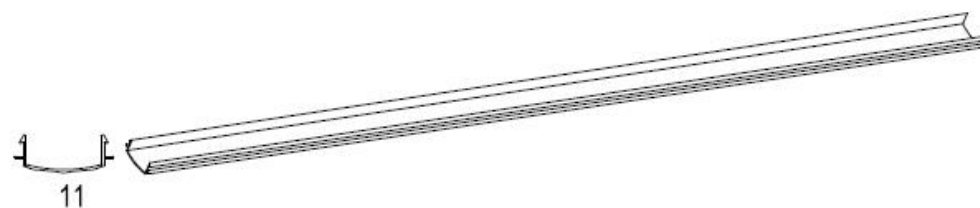
? 9 snadněji zašroubujete pokud jej namažete











Zakryjte všechny F6 víčkem, zaklepejte je dřevěnou nebo gumovou palicí, zajistěte je tak, aby nespadly.

Údržba:

Správné vyrovnání konstrukce.

1. Pergola musí stát na rovné a zpevněné ploše. V opačném případě se může naklonit ke straně nebo jinak vychýlit. Pokud se tak stane, co nejdříve přístřešek a podklad vyrovnejte, aby nedošlo k trvalému zdeformování konstrukce
2. Zabraňte zatěžování střechy sněhem, listím nebo jiným materiálem.

Ze střechy pravidelně odmetejte listí a jiné znečištění. Při sněžení odstraňujte sněh v intervalu v závislosti na sněhové situaci.

Udržování pergoly z polykarbonátových desek:

1. Pokud je polykarbonátová deska proražená, můžete k opravě použít silikon na plasty nebo ji opravit hliníkovou páskou.
2. Nevystavujte pergolu otevřenému ohni a sálavému teplu, může dojít k její deformaci!

Údržba konstrukce:

1. Rám je vyroben ze slitiny hliníku, pokud se na něm při vysoké teplotě a ve vlhkém prostředí objeví bílé skvrny, otřete je hadříkem. Bílé tečky se mohou objevit ve vlhkém a horkém prostředí, nemají vliv na životnost nebo trvanlivost konstrukce.
2. Minimálně jednou za půl roku je třeba kontrolovat spoje a spojovací materiál. Pokud jsou šrouby uvolněné tak dotáhnout. Zkorodovaný materiál je nutné ihned vyměnit za nový.

Postup při nepříznivém počasí:

1. Při bouři nezůstávejte pod přístřeškem.
2. Při síle větru dosahující 70 km/h a více je nutné dodatečné ukotvení přístřešku.
3. Ze střech odstraňujte listí, aby se nesnižovala průhlednost a průsvitnost přístřešku.
4. Při sněžení odstraňujte sněh v intervalu v závislosti na sněhové situaci.

