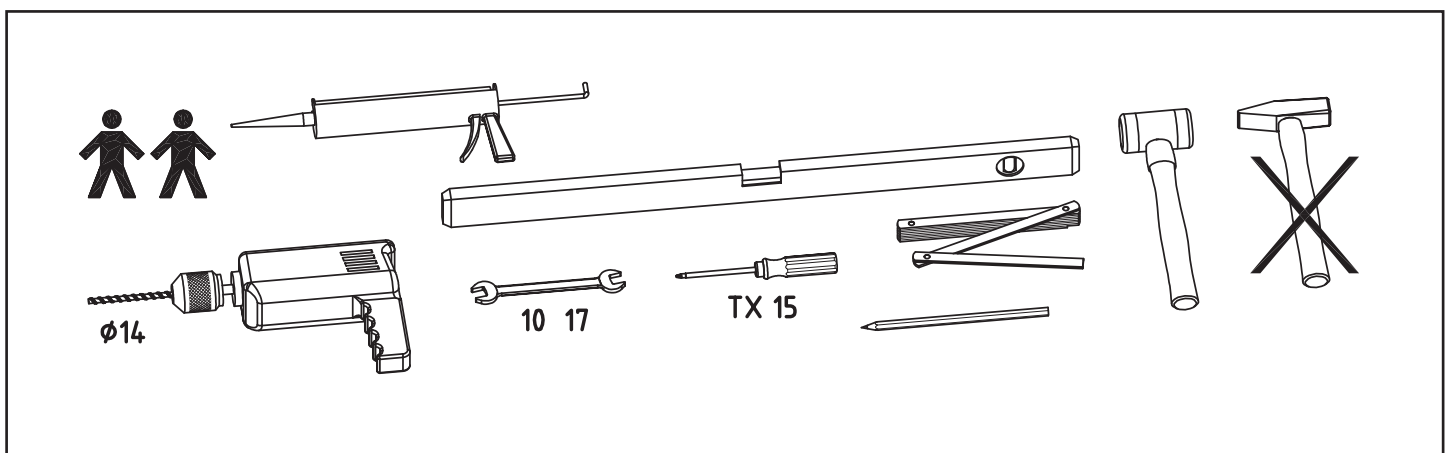
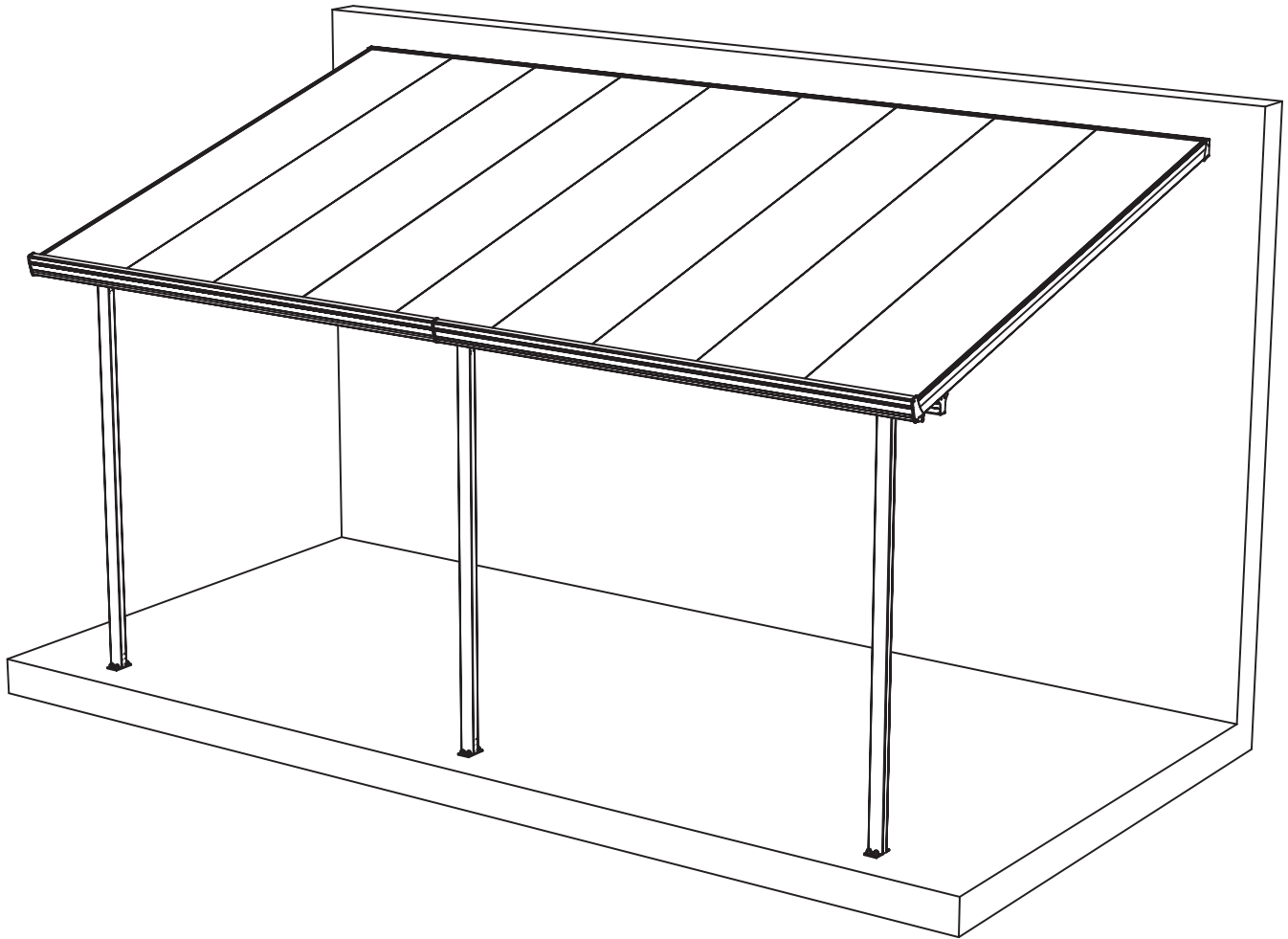


Montážní návod

hliníková pergola Gutta, typ F, rozměry 5.46 × 4.06 m

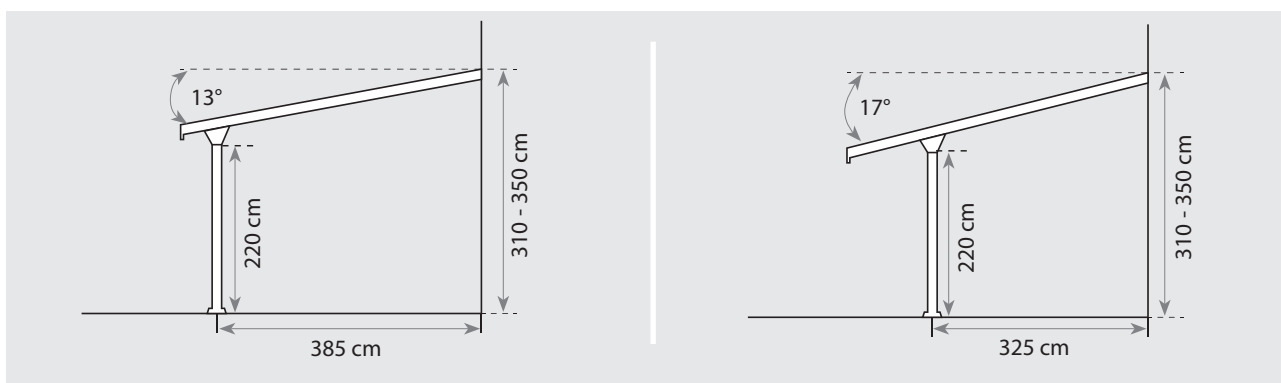


gutta[®]

www.gutta.com

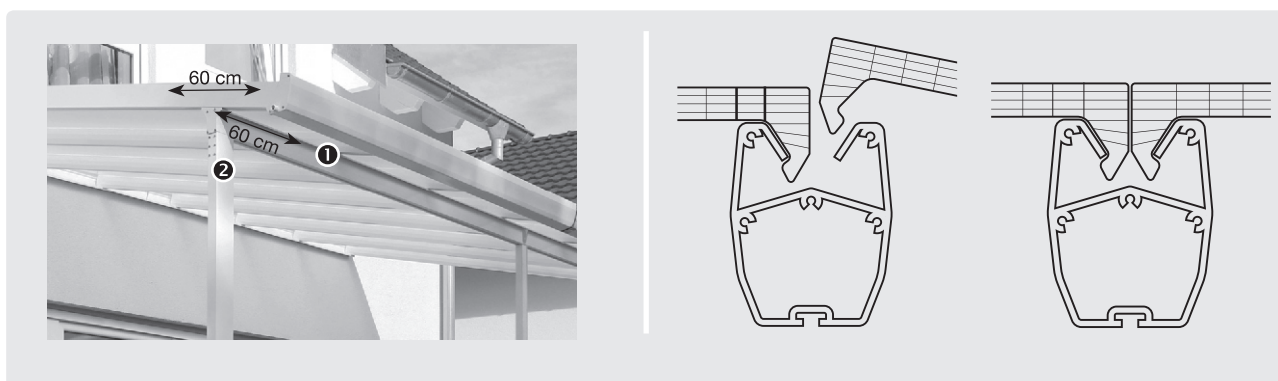
Pokyny k montáži / Informace k ošetřování

- Dodržujte místní stavební předpisy
- Roztřídte si díly před montáží a zkontrolujte jejich seznam podle návodu k montáži
- K montáži sady k zastřešení terasy jsou zapotřebí nejméně 2 osoby
- Řiďte se podle pokynů a jednotlivých kroků montáže v návodu pro montáž
- Po střešních panelech není dovolené chodit bez příčně položených pochozích prken
- Ze střechy pravidelně odklízejte sníh
- Z okapového žlabu odstraňujte listí, nečistoty a sníh
- Sada k zastřešení terasy je konstruována pro speciální zaklapávací panely a smí být montována pouze s nimi.
- Sada k zastřešení terasy musí být montována na rovný, pevný podklad (např. beton, betonové desky)
- Panely čistěte vodou a jemným čistícím prostředkem, nepoužívejte žádné abrazivní látky, aceton nebo prostředky s obsahem ředidel!



Nástěnná montáž a sklon střechy

- Nástěnný připojovací profil musí být umístěn ve výšce 310 až 350 cm (měřeno na horní hraně profilu, viz strana 4 návodu k montáži).
- Vzdálenost sloupků od stěny vychází podle výšky nástěnného připojovacího profilu od 325 do 385 cm a sklon střechy podle toho od 13° do 17°.
- Montáž ve větší výšce stěny a kratší vzdálenost sloupků od stěny zvyšují sklon střechy a zkracují celkovou hloubku konstrukce.
- Výška sloupků včetně příčných nosníků činí 228 cm.



- Příčný nosník (1) lze variabilně montovat ve vzdálenosti 60 cm od spodní strany okapového žlabu
- Sloupek (2) lze variabilně montovat ve vzdálenosti 60 cm od vnější hrany příčného nosníku
- Zaklapávací panely o šířce 60 cm opatrně zaklapněte pomocí gumové paličky do krokví

