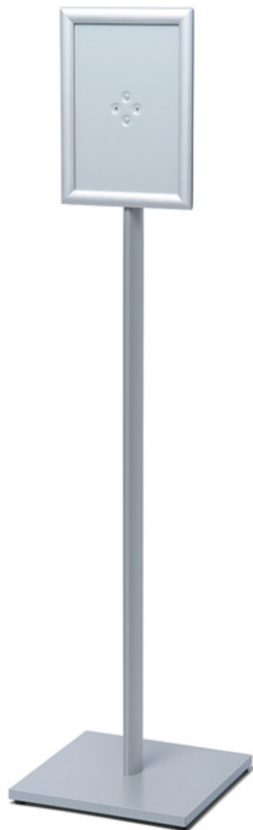


## Informační sloupek s klaprámem KRA3G25

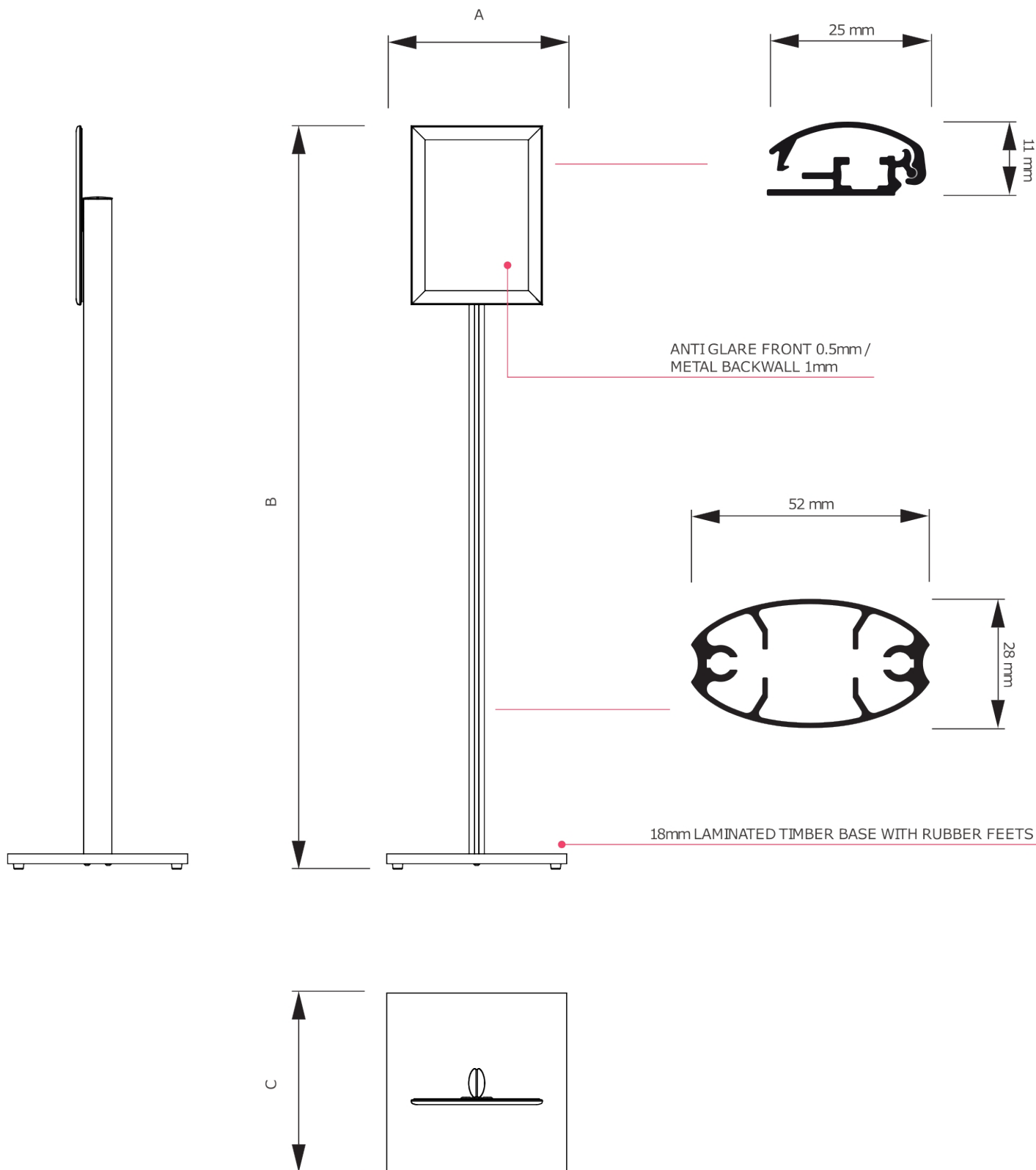
CAPOA3G25



- Úzký design s 20 mm klaprámem
- Rám na tiskoviny je dostupný ve třech velikostech
- Cenově přívětivé řešení pro efektní prezentaci

## Informační sloupek s klaprámem KRA3G25

CAPOA3G25



## Informační sloupek s klaprámem KRA3G25

### CAPOA3G25

SKU	Rozměry (mm) (A x B x C)	Orientace	Viditelný rozměr (mm)	Formát (mm)	Příkon (W)
CAPOA3G25	330 x 1465 x 330	Na výšku	277 x 400	A3 (297 x 420 mm)	-

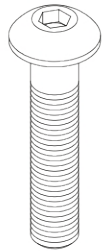
Osvětlení	Osvětlení barva (K)	Svítivost (cd)	Světelná intenzita (lx)	Čistá hmotnost (kg)	Celková hmotnost (kg)
Ne	-	-	-	5,50	6,00

Balící jednotka šířka (mm)	Balící jednotka výška (mm)	Balící jednotka délka (mm)	Paleta počet ks	Váha palety (kg)	Typ palety
470	60	1 235	30	174	EUR

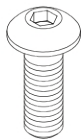
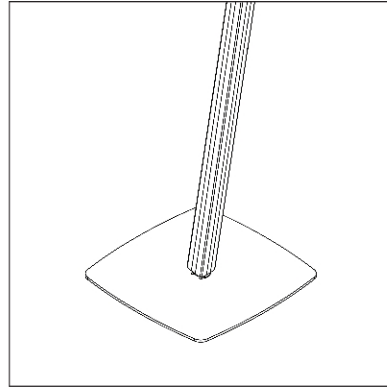
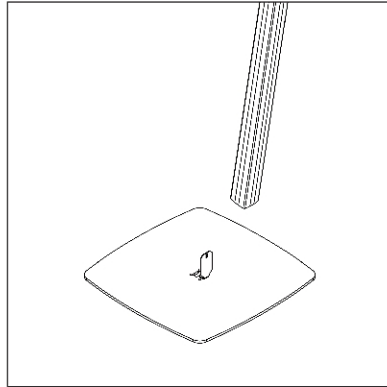
Certifikace výrobku	EAN
-	8596052025716

## Informační sloupek s klaprámem KRA3G25

CAPOA3G25



**4x**  
317-00154  
(M5x25)



**3x**  
317-01429  
(M4x12)

